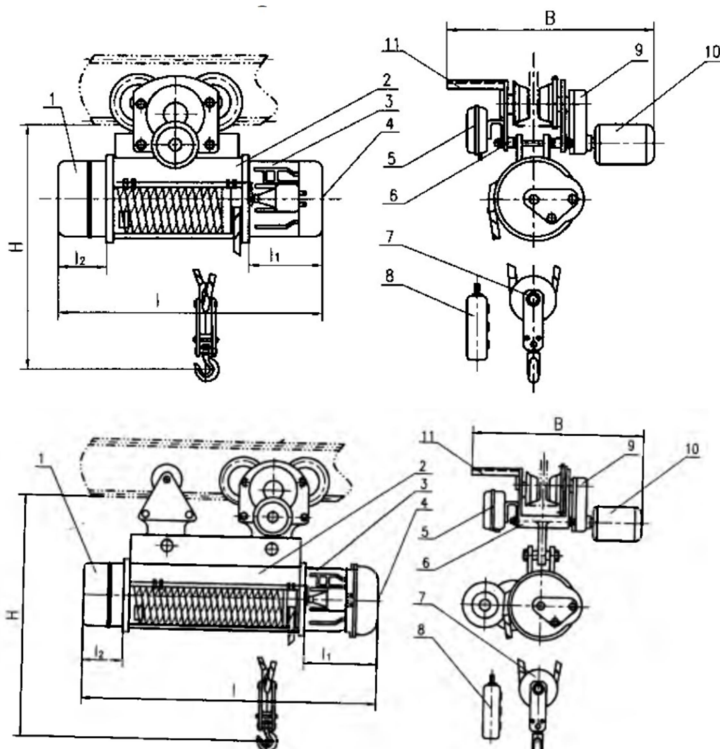


КАНАТНЫЕ ЭЛЕКТРИЧЕСКИЕ ТАЛИ Г/п 3,2тн; Полиспаст 2/1 в/п 6-30м



1. редуктор скорости подъемного механизма;
2. наматывающий барабан;
3. двигатель для перемещения в вертикальной плоскости
4. регулятор тормоза;
5. электропроводка;
6. электрическая тележка;
7. подъемный крюк;
8. пульт
9. редуктор скорости ходового механизма;
10. двигатель для перемещения в вертикальной плоскости;
11. суппорт вводного кабеля



В стандартной комплектации:

Тормоз передвижения, концевой выключатель подъема, тепловая защита двигателя подъема, Пыле-влагозащита IP 54, пульт бти кнопочный

Режим работы 5М по ISO(120 вкл в час), Напр. Питания 380В, 50 Гц., Напр. Управления 24В

	6м	12м	18м	24м	30м
Н	954	954	1057	1057	1057
Ск.под,м/мин	8.0 м/мин (4.5кВт) 11,0А				
Ск.пер,м/мин	20 м/мин (0.4кВт) 1,25А; более 12м две тележки				
Диаметр каната, мм.	13,0мм Полиспаст 2/1; Полка В= 20а-45с				
Вес НЕТТО (кг)	343	373	439	481	516
Вес тары	272	302	325	365	397
Рад. поворота	2.0		2.5	3.0	4.0
L2	230				
L1	341				
L	963	1164	1375	1581	1787
В	930				
b					