

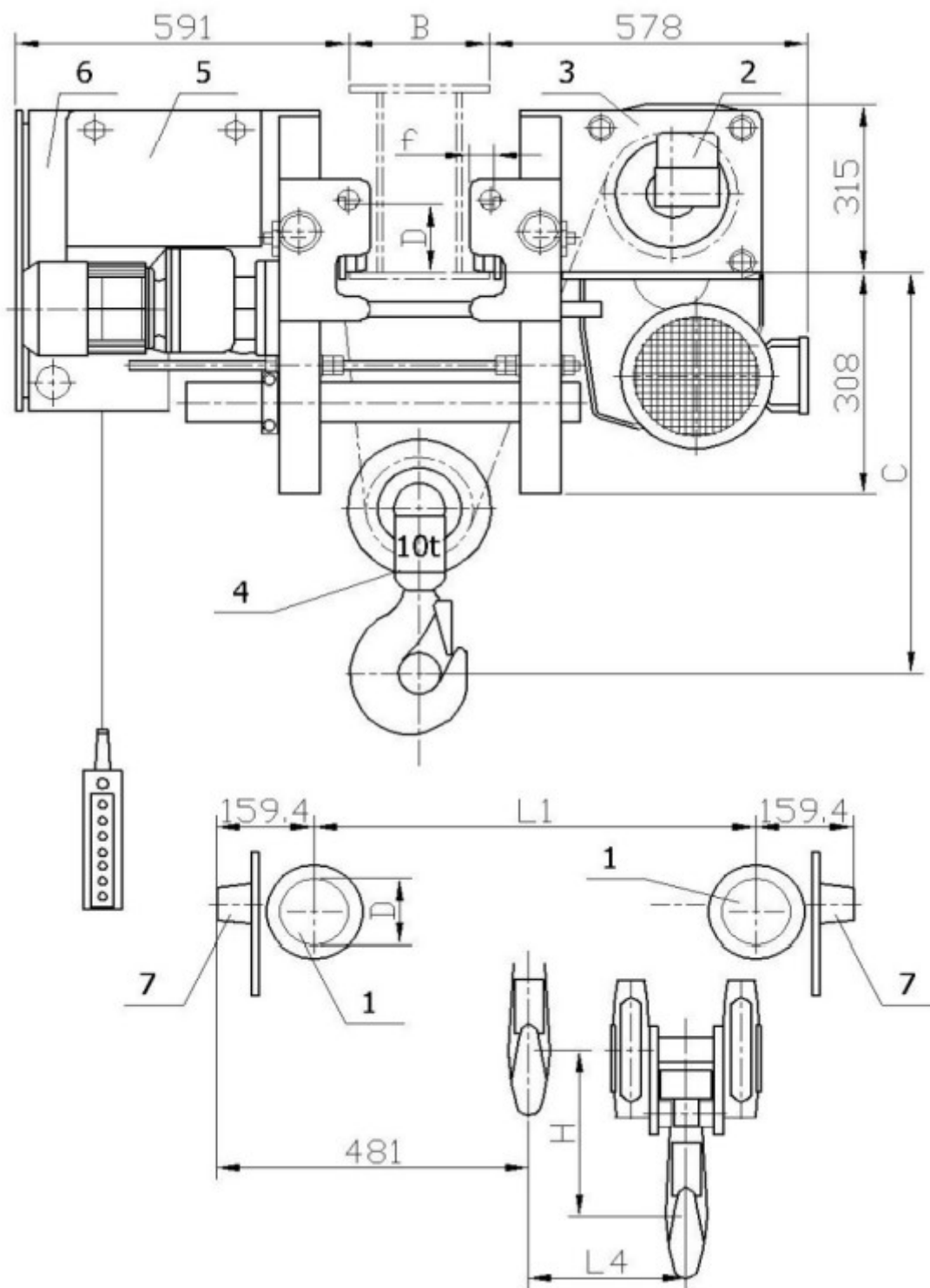
VIRA



КАНАТНЫЕ ЭЛЕКТРИЧЕСКИЕ ТАЛИИ тип SH EURO-LIFT

Г/п 10,0тн; Полиспаст 4/1 в/п 6-9-12-15-18м





- 1 Механизм перемещения
- 2 Устройство для ограничения подъема
- 3 Подъемное устройство
- 4 Крюковая подвеска
- 5 Противовес
- 6 Электрошкаф
- 7 Буфер

В стандартной комплектации:

Тормоз передвижения, концевой выключатель подъема, Режим работы 5М по ISO, высокопрочный тонкий канат 2160 Н/мм², полиспаст 4/1, Пыле-влагозащита IP 54, электрошкаф на контакторах Schneider, Питание 380В, 50 Гц., Напряжение управл. 24В, пульт бти кнопочный+ключ+СТОП, электронный ОГП, частотный преобразователь на передвижение тали

Н	6м	9м	12м	15м	18м
С	750	750	750	750	750
Ск.под,м/мин	5.0 / 0.8 м/мин (9.5 / 1.5кВт, 2900/460 об/мин) класс изоляции F, ПВ 40%, ток 22А				
Ск.пер,м/мин	5 - 20 м/мин (0.95кВт) класс изоляции F, ПВ 60%, ток)				
Диаметр каната, мм.	11,0мм MET W-11-8x K26-2160				
Диаметр барабана	268мм, Полиспаст 4/1				
Вес НЕТТО (кг)	814	847	891	935	979
Вес + тара	840	935	995	1039	1084
В	150...500мм	150...500мм	150...500мм	150...500мм	150...500мм
L1	721	871	1071	1271	1471
L4	87.5	131	175	219	262.5
D	125мм	125мм	125мм	125мм	125мм
f	32мм	32мм	32мм	32мм	32мм
Н					