

Инструкция по эксплуатации Захват для бочки DL500A



ПРОЧИТАЙТЕ ЭТО РУКОВОДСТВО ПЕРЕД ИСПОЛЬЗОВАНИЕМ ЭТИХ ПРОДУКТОВ

В данном руководстве содержится важная информация по технике безопасности, установке, эксплуатации и техническому обслуживанию. Сделайте это руководство доступным для всех лиц, ответственных за эксплуатацию, установку и техническое обслуживание оборудования.

СПАСИБО ЗА ИСПОЛЬЗОВАНИЕ ДАННЫХ ЗАХВАТОВ ДЛЯ БОЧЕК. ПОЖАЛУЙСТА, ВНИМАТЕЛЬНО ОЗНАКОМЬТЕСЬ С РУКОВОДСТВОМ ПОЛЬЗОВАТЕЛЯ, ПРЕЖДЕ ЧЕМ ПРИСТУПИТЬ К ИСПОЛЬЗОВАНИЮ ЗАХВАТОВ DL500A.

ПРИМЕЧАНИЕ. Вся информация, представленная здесь, основана на данных, доступных на момент печати. Фабрика оставляет за собой право вносить изменения в свою продукцию в любое время без предварительного уведомления и каких-либо санкций. Поэтому предлагается всегда проверять возможные обновления.

1. ТЕХНИЧЕСКИЕ ХАРАКТЕРИСТИКИ

Модель DL500A

Грузоподъемность – 500 кг.

Бочка – 210 литров, 55 галлонов.

Вес нетто 5 кг

2. ПРАВИЛА ИСПОЛЬЗОВАНИЯ

Перед применением внимательно ознакомьтесь с инструкцией по применению и соблюдайте следующие правила:

1. Не превышайте допустимую грузоподъемность
2. Внимательно осмотрите приспособление на предмет повреждений
3. Не вносите изменения в конструкцию приспособления без согласования с производителем

Помните, что любые механизмы и приспособления, предназначенные для подъема и перемещения грузов, являются механизмами и приспособлениями повышенной опасности!

3. МЕРЫ БЕЗОПАСНОСТИ

- Не используйте захват для подъема бочки, размеры и вес которой превышают номинальные допустимые параметры для данной модели.
- Не допускайте к работе неквалифицированный персонал. Работник, использующий захват должен обязательно пройти инструктаж по технике безопасности и иметь аттестацию грузчика или такелажника. При работе с захватом необходимо использовать защитные перчатки.
- Категорически запрещается работать с неисправным захватом.

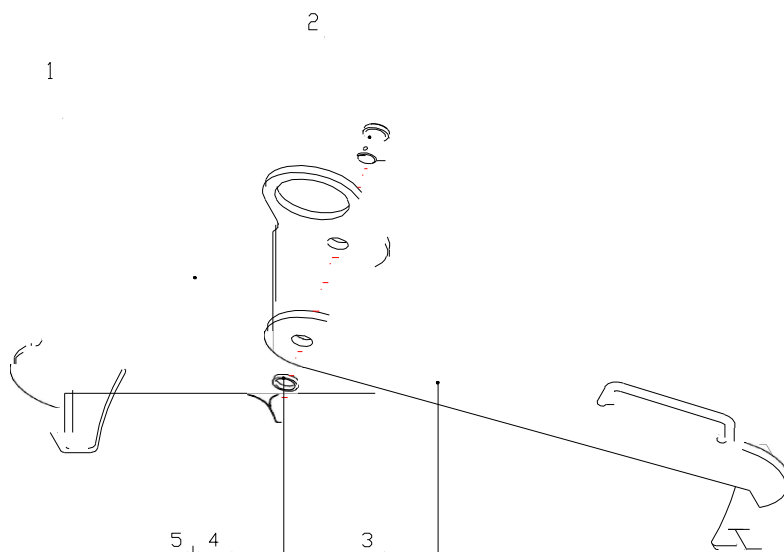
4. ИНСТРУКЦИЯ ПО ЭКСПЛУАТАЦИИ

1. Подвесьте подъемное устройство на крюк вертикально.
2. Расположите бочку строго под устройством.
3. Зафиксируйте бочку за ободок лапками подъемного устройства во избежание крена бочки и равномерного распределения давления.

5. СВЕДЕНИЯ О ПРОИЗВОДИТЕЛЕ

Захваты для бочек **DL500A** произведен Заводом. Завод сертифицирован по ISO9001-2000. Изделие соответствует стандартам CE и GS.

6. ЧЕРТЕЖ И ПЕРЕЧЕНЬ ДЕТАЛЕЙ



№.	Наименование	Кол-во	Размер (мм)	Заметка
1	Левое плечо	1		
2	Соединительный штифт	1	Φ16×40	
3	Правое плечо	1		
4	Шайба	1	Φ16	
5	Шплинт	1	Φ3×30	