

**ПАСПОРТ
РУКОВОДСТВО ПОЛЬЗОВАТЕЛЯ НА
ДОМКРАТ РЕЕЧНЫЙ**

**HVS-5
HVS-10
HVS-20**

VIRA 



ВНИМАНИЕ! Оборудование для подъема и перемещения грузов – это механизмы повышенной опасности. Соблюдение правил и мер безопасности поможет Вам избежать порчи материальных ценностей и сохранить здоровье людей.

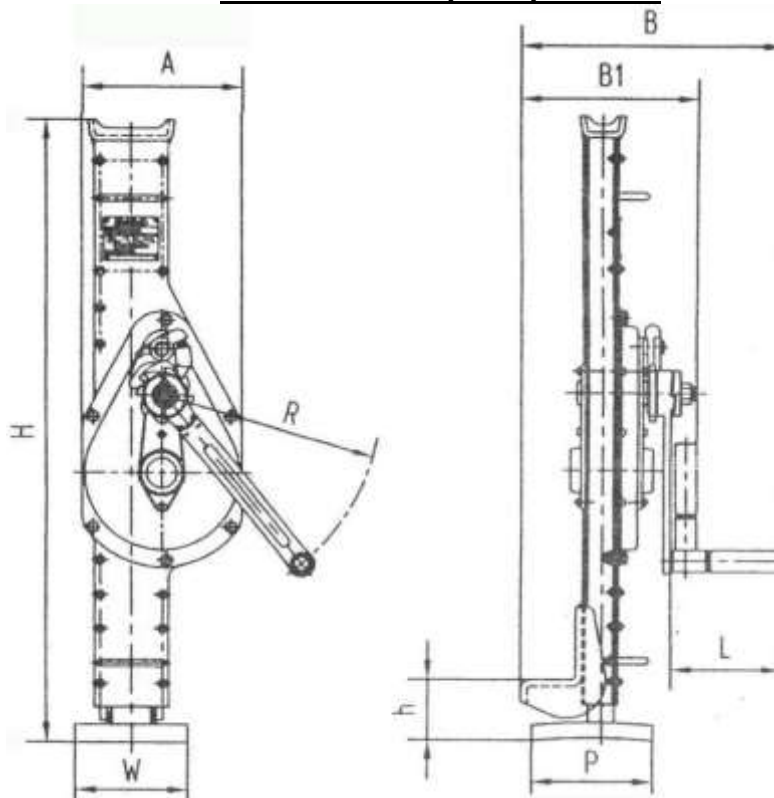
ВНИМАНИЕ! Не допускайте к работе с грузоподъемным оборудованием неквалифицированный и не подготовленный персонал.

ВНИМАНИЕ! Перед работой грузоподъемными механизмами в обязательном порядке проводится инструктаж по технике безопасности, должностным лицом, ответственным за работу грузоподъемными механизмами

Меры безопасности

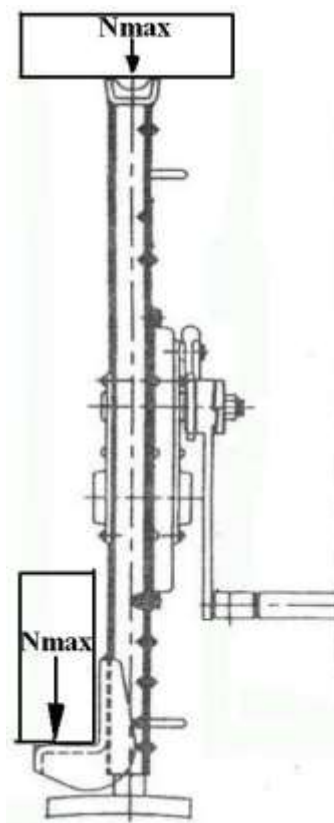
- Домкрат не требует каких либо переключений механизма на подъем и опускание.
- Домкрат не предназначен для работы во взрыво- и пожароопасных средах.
- Домкрат не предназначен для подъема и/или перемещения людей.
- Категорически запрещается перегружать домкрат.
- Не допускайте к работе с домкратом неквалифицированный персонал и персонал не прошедший соответствующий инструктаж по технике безопасности.
- За работой и хранением домкрата должен следить специалист из инженерно-технического персонала, имеющий разрешительный документ для работы с грузоподъемными механизмами.
- Обязательно проводите осмотр домкрата после каждого его использования и раз в 6 месяцев проводите техническое обслуживание домкрата с частичной разборкой, чисткой и смазкой всех трущихся и вращающихся деталей. Используйте твердые смазки типа ЛИТОЛ, ЦИАТИМ. Запрещается применять смазки с добавлением графита. При осмотрах обращайте внимание на отсутствие трещин в корпусе домкрата.

Технические характеристики:

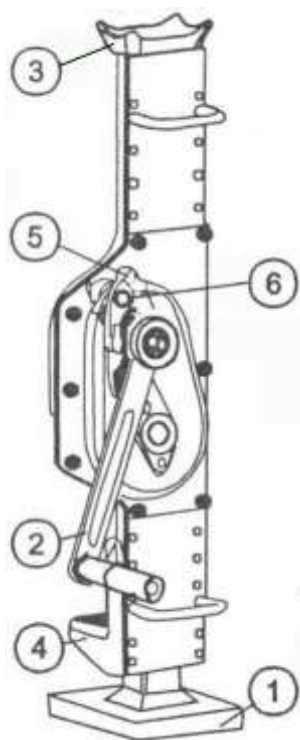


Модель	Грузоподъемность, кг.	Высота корпуса, мм.	Высота подъема, мм.	Высота подъема, мм.	Вес, кг.
HVS-3	3000	725	350	70	20
HVS-5	5000	725	300	75	24
HVS-10	10000	800	300	90	42
HVS-20	20000	800	340	95	90

Грузоподъемность домкрата указана при равномерном распределении нагрузки по вертикальной оси винта и по центру площадки. При распределении нагрузки под углом к вертикальной оси винта необходимо использовать домкрат большей грузоподъемности.



Устройство домкрата:



№	Наименование
1	Основание
2	Рукоятка привода
3	Верхний подхват (торец)
4	Нижний подхват (лапа)
5	Корпус
6	Храповик

Порядок работы:

ВНИМАНИЕ! Домкрат не предназначен для работы во взрыво- и пожароопасных местах.

ВНИМАНИЕ! Домкрат не предназначен для подъема и/или перемещения людей.

ВНИМАНИЕ! Перед подъемом груза **УБЕДИТЕСЬ**, что вес груза не превышает грузоподъемность домкрата.

- Определите место подъема груза домкратом.
- Подготовьте площадку под домкрат. Она должна быть ровная и не продавливаться под нагруженным домкратом.
- Установите домкрат и, вращая ручку привода, подведите лапу или торец под груз.
- Проверьте еще раз устойчивость домкрата и начните подъем.
- Опускание производится в обратном порядке.

○ Гарантии распространяются на все поломки, которые делают невозможным дальнейшее использование изделия и вызваны дефектами изготовителя, материала или конструкции.

○ Гарантии не распространяются на повреждения, возникшие в результате естественного износа, плохого ухода, неправильного использования или грубого обращения, а так же имеющие следы несанкционированного вмешательства в устройство изделия лиц, не имеющих специального разрешения на проведения ремонтных работ.

Гарантийный срок 12 месяцев с даты продажи.

Марка –“EuroLift” .

Домкрат изготовлен и испытан в соответствии с ISO-9001.

В части воздействия климатических условий соответствует исполнению У категории размещения 1.1, 2, 3 по ГОСТ 15150. Группа режима работы 1М, класс нагружения В1 по ГОСТ 25835.

Товар не подлежит обязательному сертифицированию на основании постановления № 1013 от 13 августа 1997г. об утверждении перечня товаров, подлежащих обязательной сертификации (в ред. Постановления Правительства РФ от 17.12.2005 № 775)

Дата продажи « ____ » _____ 201 г.