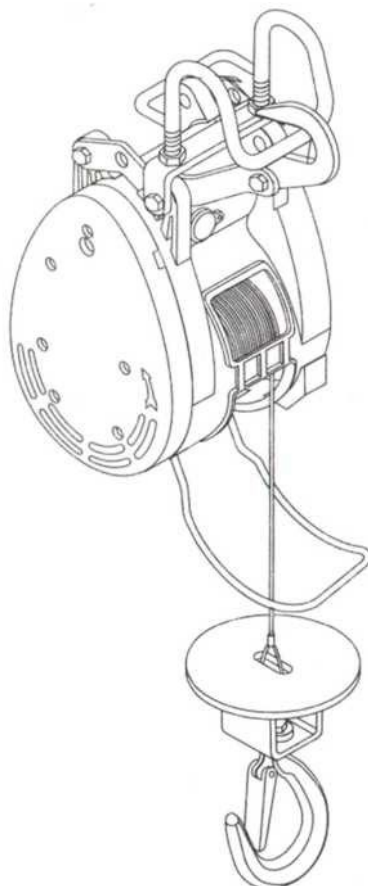


Инструкция по эксплуатации Электрическая мини-лебедка S-серия, Т-серия, М-серия



ПРОЧИТАЙТЕ ЭТО РУКОВОДСТВО ПЕРЕД ИСПОЛЬЗОВАНИЕМ ЭТИХ ПРОДУКТОВ

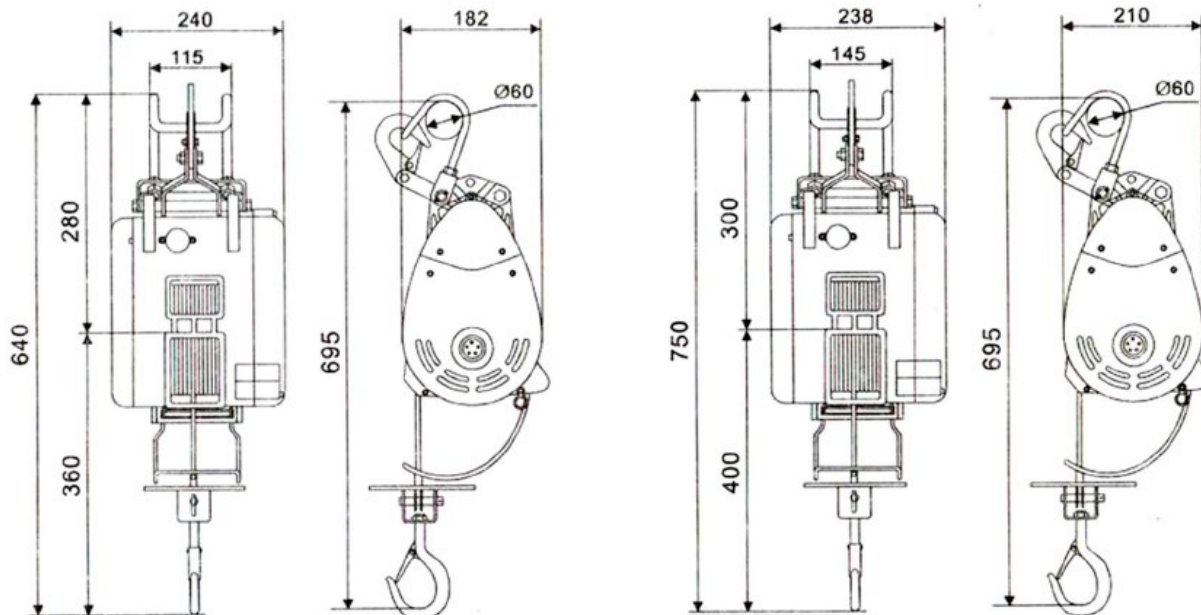
В данном руководстве содержится важная информация по технике безопасности, установке, эксплуатации и техническому обслуживанию. Сделайте это руководство доступным для всех лиц, ответственных за эксплуатацию, установку и техническое обслуживание мини-лебедки.

Содержание

1.	Технические характеристики и размеры	2
2.	Меры предосторожности	
2.1	Общие меры предосторожности	3
2.2	Меры предосторожности по защите окружающей среды	3
2.3	Меры предосторожности при обращении	4
3.	Установка	5
3.1	Сборка лебедки.....	5
3.2	Монтаж	5
3.3	Вставление вилки силового кабеля	5
4.	Работа лебедки	
4.1	Процент рабочего цикла (%ПВ)	6
4.2	Номинальная нагрузка	6
4.3	Торможение	6
4.4	Предотвращение подъема при чрезмерной намотке	7
4.5	Предотвращение обратной намотки	7
5.	Техническое обслуживание и замена	
5.1	Замена угольной щетки	7
5.2	Замена троса	8
5.3	Смазка маслом	8
6.	Проверки.....	9
7.	Устранение неполадок	10
8.	Схема подключения.....	11
9.	Чертеж деталей S-серии - 160 кг, 180 кг, 230 кг, 250 кг, 300 кг	12
	Чертеж деталей T-серии - 160 кг, 180 кг, 230 кг, 250 кг, 300 кг	13
	Чертеж деталей M-серии - 160 кг, 180 кг, 230 кг, 250 кг, 300 кг.....	14
	Чертеж деталей S-серии - 280 кг, 360 кг, 500 кг	15
	Чертеж деталей T-серии - 280 кг, 360 кг, 500 кг	16
	Чертеж деталей M-серии - 280 кг, 360 кг, 500 кг.....	17
10.	Список деталей	18

1. Технические характеристики и размеры

Модель		S-серия, T-серия, M-серия		
Номинальная нагрузка		160 кг/180 кг/230 кг/250 кг/300 кг	280 кг/360 кг	500 кг
Высота подъема		30 м	60 м	30 м
Диаметр троса		5 мм	5 мм	6 мм
Двигатель	1200 Вт	160 кг		
	1300 Вт	180 кг/230 кг/280 кг		
	1500 Вт	250 кг		
	1600 Вт	300 кг/360 кг/500 кг		
Скорость Подъема	50Гц	160 кг/180 кг/230 кг/250 кг/300 кг	19 м/мин	
		280кг/360кг/500кг	13 м/мин	
	60Гц	160 кг/180 кг/230 кг/250 кг/300 кг	23 м/мин	
		280 кг/360 кг/500 кг	15 м/мин	
Источник питания		Однофазный, 110–220 В, 220–240 В, переменный ток 50/60 Гц		
Рабочий цикл		ПВ 25% Макс. по времени: 15 мин/ч. Макс. количество пусков: 150/час		
Международная защита		54		
Класс изоляции		F		



160 Кг, 180 Кг, 230 Кг, 250 Кг, 300 Кг

280 Кг, 360 Кг, 500 Кг

2. Меры предосторожности

2.1 Общие меры предосторожности

Лебедка спроектирована таким образом, чтобы обеспечивать безопасную и надежную работу при соблюдении инструкций. Перед установкой и эксплуатацией лебедки прочтите и уясните это руководство.

Соблюдайте следующие общие меры предосторожности:

- Убедитесь, что лебедка соответствует условиям эксплуатации.
- Следите за тем, чтобы лебедка была надежно закреплена, а трос не наматывался и не отклонялся к барабану.
- Не используйте неподходящие шкивы или принадлежности.
- Не используйте трос неподходящей по конструкции, прочности или имеющий какие-либо дефекты.
- Обратите внимание на заземление, оно обеспечивает путь наименьшего сопротивления для электрического тока, чтобы снизить риск поражения электрическим током.
- Перед погрузкой проверьте плавность хода лебедки без груза.
- Убедитесь, что проволочный трос равномерно наматывается первым слоем на барабан, перемотайте его, если существуют смешанные витки.
- Если трос наматывается неровно или скапливается на одной стороне барабана, выровняйте его соответствующим образом.



ПРЕДУПРЕЖДЕНИЕ

1. Лебедка не должна использоваться для потребностей, поддержки или иной транспортировки персонала.
2. Чтобы выдержать номинальную нагрузку, необходимо как минимум пять (5) витков троса вокруг барабана.
3. Владелец и/или оператор должны ознакомиться с настоящей инструкцией по эксплуатации и предупреждениями перед началом эксплуатации электрической лебедки. Несоблюдение этих предупреждений может привести к потере груза, повреждению лебедки, материальному ущербу, травмам или смертельному исходу.
4. Владелец должен сохранить это руководство для дальнейших справок по важным предупреждениям, установке, эксплуатации и техническому обслуживанию.

2.2 Меры предосторожности по защите окружающей среды



ПРЕДУПРЕЖДЕНИЕ

Возможными причинами неисправности лебедки могут быть следующие условия окружающей среды.

- Низкая температура ниже -10° , высокая температура выше 40° или влажность выше 90%.
- В условиях органической химии или взрывоопасных условиях.
- В тяжелых кислотных или соленых условиях.
- В условиях дождя или снега.
- В тяжелых общеэнергетических условиях.

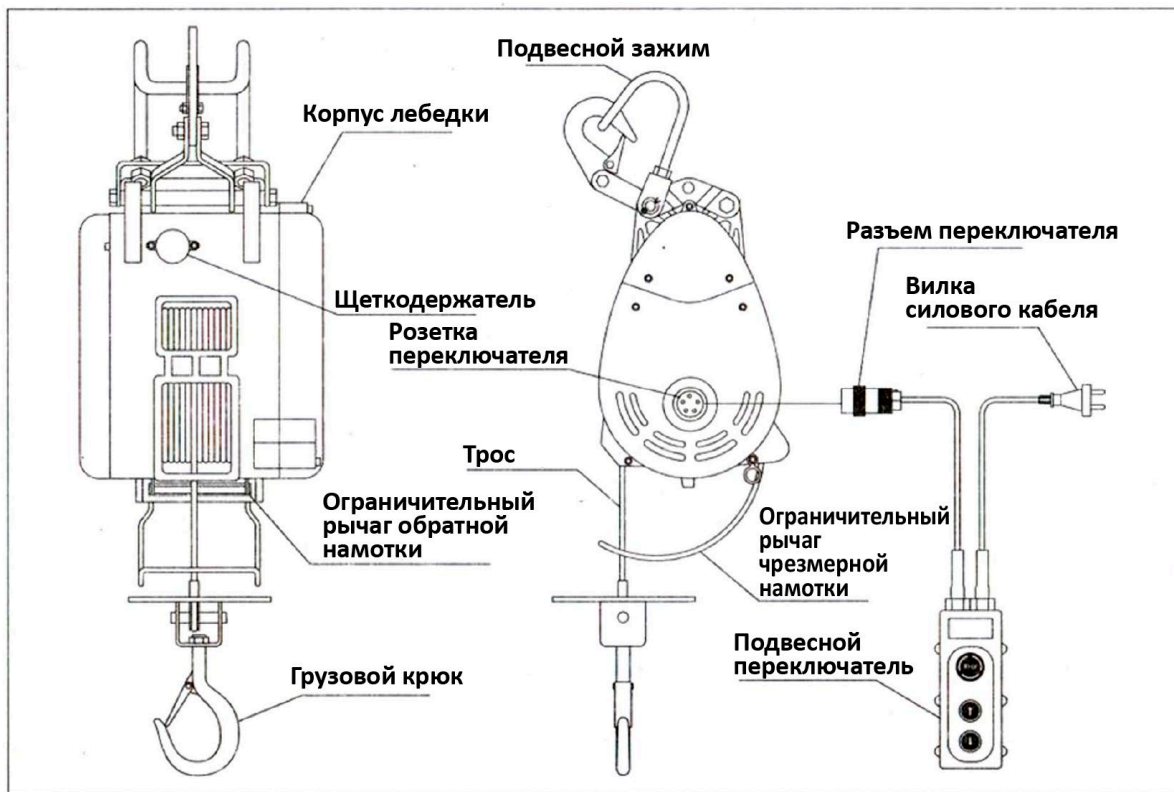
2. Меры предосторожности

2.3 Меры предосторожности при обращении

- Во избежание риска поражения электрическим током вилка силового кабеля должна быть вставлена в соответствующую розетку и заземлена в хорошем состоянии.
- Никогда не пытайтесь поднимать груз выше номинального предела.
- Никогда не садитесь на крюк, строп или груз в движении.
- Запрещается использовать лебедки для подъема или опускания людей.
- Не работайте, не ходите и не стойте под работающей лебедкой.
- Всегда контролируйте ситуацию. Никогда не отвлекайтесь от лебедки во время подъема груза.
- Во время работы никогда не стойте под поднимаемым грузом или в зоне его перемещения.
- Всегда смотрите вверх при работе с лебедкой, существует потенциальная опасность над головой.
- Обеспечивайте надежное закрепление груза на лебедке.
- Обязательно поднимайте груз вертикально. Провисание может привести к застреванию троса в барабане.
- Перед началом использования в обязательном порядке проводите ежедневную проверку на подтверждение безопасности функционирования. Если возникло обратное вращение, обязательно скорректируйте направление вращения.
- Перед подъемом. Удостоверьтесь, что тормоза работают точно. Если произошла какая-либо неисправность тормоза, немедленно прекратите работу.
- Когда груз подвешен в воздухе, сварка невозможна.
- Трос с одним или несколькими из следующих дефектов должен быть немедленно удален или заменен.
 - 1) перегиб, 2) перекося, 3) коррозия, 4) обрыв троса более чем на 10%,
 - 5). Уменьшение диаметра более чем на 7%
- Остановите операцию, если в редукторе возникнет странный шум или вибрация.
- Не соединяйте трос с заземлением сварочного аппарата.
- Во время сварки не прикасайтесь к объектам сварки из-за наличия искры.
- Не тяните переключатель.
- Никогда не тормозите двигатель противовключением (мгновенная обратная намотка) и не переводите двигатель в толчковый режим.
- Не превышайте номинальные или максимально допустимые значения параметров для лебедки.
- Чтобы предотвратить падение слоя из-за чрезмерного ослабления неравномерной намотки троса и т. д., используйте подходящий метод работы.
- Используйте лебедку, закрепив ее настолько надежно, чтобы трос наматывался на барабан ровно.
- Обязательно закрепите трос в центре грузового крюка.
- Не цепляйтесь за крюк и не поднимайте груз за неподвижное препятствие.
- Всегда оставляйте подвесной переключатель в рабочем положении сразу после использования.
- Перед запуском убедитесь, что поднимаемый груз хорошо сбалансирован и закреплен.
- Избегайте попадания брызг воды на подвесной переключатель.
- Никогда не оборачивайте трос вокруг груза.

3. Установка

3.1 Сборка лебедки



3.2 Монтаж

Лебедка предназначена для подвешивания или установки на прочной или устойчивой балке или кронштейне. При подвешивании следите за тем, чтобы корпус или груз не зацеплялись за какую-либо конструкцию рамы или другие препятствия. Обязательно закройте подвесной зажим для дополнительной безопасности.



3.3 Вставление вилки силового кабеля

- Вставьте вилку силового кабеля в розетку лебедки и затяните ее по часовой стрелке, повернув стопорное кольцо. Обязательно зафиксируйте кабель держателем. Не допускайте его защемления тросом, барабаном или другим препятствием.
- Длина шнура питания зависит от расстояния 20 метров, в любых других случаях используйте шнур большего сечения, например, 2,0 мм или 3,5 мм, или магнитный переключатель, оборудованный для предотвращения значительного падения напряжения.



4. Работа лебедки

4.1 Процент рабочего цикла



ПРЕДУПРЕЖДЕНИЕ

Никогда не поднимайте больше номинального процента рабочего цикла.

Срок службы лебедки зависит от условий нагрузки и частоты рабочего использования. При длительной эксплуатации убедитесь, что машина используется в пределах номинальной кратковременной нагрузки. Номинальные кратковременные нагрузки означают, что рабочий цикл зависит от номинального напряжения, номинальной частоты и 63% номинальной нагрузки. Все мини-лебедки рассчитаны на рабочий цикл 25%.

$$\text{процент рабочего цикла} = \frac{\text{Часы работы}}{\text{Часы работы} + \text{часы остановки}} \cdot 100\%$$

4.2 Номинальная нагрузка



Верхний слой (Макс. скорость Мин. нагрузка)
Полуслой (Средняя скорость Средняя нагрузка)
Первый слой (Мин. скорость Макс. нагрузка)

4.3 Торможение

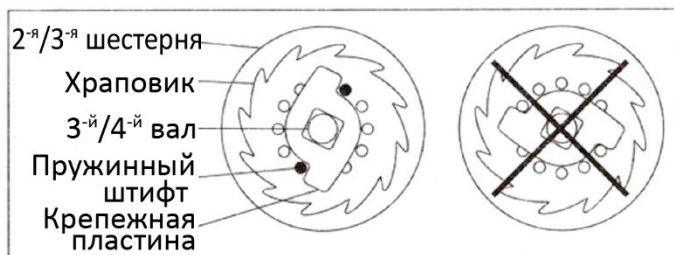
- Тормозное устройство состоит из механического тормоза и электронного тормоза. Тормозной путь от момента торможения до полной остановки должен быть в пределах 1,5% длины троса к намотке в течение 1 мин.
- За счет того, что скорость троса на холостом ходу в 1,5-1,8 раза больше, чем при номинальной нагрузке, тормозной путь на холостом ходу будет больше, но все же в пределах 1,5% от длины троса.
- Настоятельно рекомендуется, чтобы любые регулировки выполнялись квалифицированным специалистом в авторизованном сервисном центре.
- Процедуры регулировки тормозов.

Шаг 1. Снимите стопорное кольцо и пружинный штифт.

Шаг 2. Затяните 3-ю шестерню / 4-й вал против часовой стрелки до упора в храповик.

Шаг 3. Найдите закрытый полюс между пружинными штифтами и установите пластину. (один из четырех вариантов), затем поместите крепежную пластину в квадратное отверстие 3-го или 4-го вала.

Шаг 4. Вставьте пружинные штифты и закройте стопорное кольцо.



4. Работа лебедки

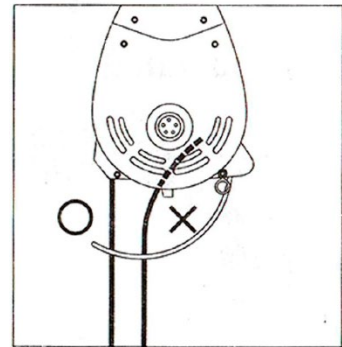
4.4 Предотвращение подъема при чрезмерной намотке

- Специальный механизм предотвращает чрезмерную намотку при подъеме.
- Когда грузовой крюк касается ограничительного рычага. Подъем автоматически останавливается.
- Однако, если ограничительный рычаг установлен слишком близко к корпусу лебедки, это может привести к серьезному повреждению ограничительного рычага и корпуса лебедки.
- Предлагаемое расстояние (S) между ограничительным рычагом и дном лебедки следующее.



4.5 Предотвращение обратной намотки

- Специальный механизм предотвращает обратную намотку при опускании.
- При опускании трос полностью вытянут, трос сместится из положения O в положение X.
- Когда трос коснется ограничительного рычага устройства предотвращения чрезмерной намотки. Тяга автоматически остановится.
- Когда трос переместится в положение X, потяните его и нажмите кнопку t, чтобы вернуть его положение в положение O.



5. Техническое обслуживание и замена

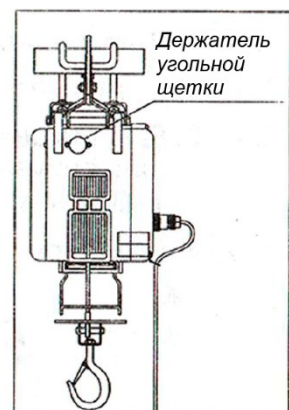
5.1 Замена угольной щетки



ПРЕДУПРЕЖДЕНИЕ

Периодически счищайте накопившийся порошок угольной щеткой, чтобы убедиться в сопротивлении изоляции до 1 МОм.

- Важно периодически проверять угольную щетку. Если в результате износа ее оставшаяся длина составляет менее 7,5 мм, необходимо немедленно заменить угольную щетку.
- При замене сначала плавно вставьте угольную щетку в угольный держатель, затем вставьте колпачок щетки в отверстие.
- Прежде чем затягивать держатель угольной щетки, обязательно установите уплотнительное кольцо.
- Комплект угольных щеток состоит из 2 угольных щеток. Обеспечьте замену двух угольных щеток на противоположных сторонах корпуса лебедки одновременно.



5. Техническое обслуживание и замена

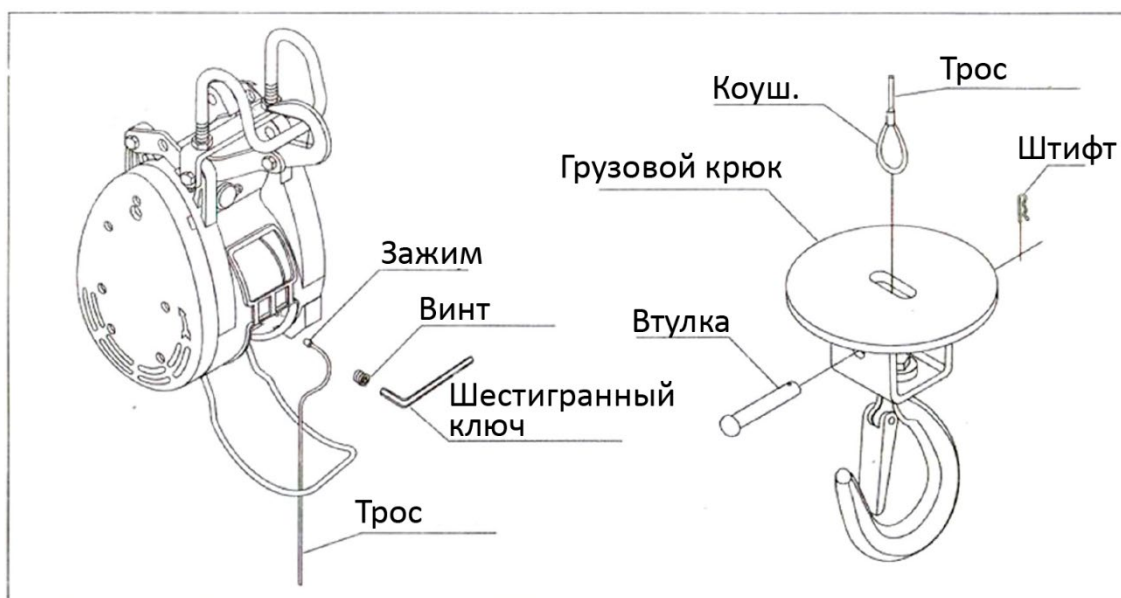
5.2 Замена троса

Грузовой крюк

- Проденьте новый трос через отверстие круглой пластины грузового крюка.
- Вставьте втулку штифта в коуш троса.
- Вставьте штифт во втулку штифта и загните его пассатижами.

Барабан

- Пропустите новый трос с зажимом через ограничительный рычаг и вставьте его в отверстие барабана.
- Вставьте винт в отверстие барабана и затяните шестигранным ключом.
- Нажмите кнопку ↑, чтобы повернуть барабан в направлении подъема.
- Неравномерная намотка троса может привести к раскачиванию груза, что повредит трос и сократит срок его службы.



5.3 Смазка маслом

Смазка редуктора является важным компонентом обеспечения длительного срока службы лебедки. Большое влияние имеет тип смазки. Лебедки предварительно смазываются на заводе и не требуют начальной смазки. Интервал повторной смазки зависит от обслуживания. Проконсультируйтесь с вашим местным дистрибьютором смазочных материалов, чтобы выбрать масло, которое лучше всего подходит для вашего климата и области применения.



Марка смазки	Кол-во	Интервалы
Caltex Multifak EP, Cosmogear Sp460	250 куб.см.	1 год

6. Проверки

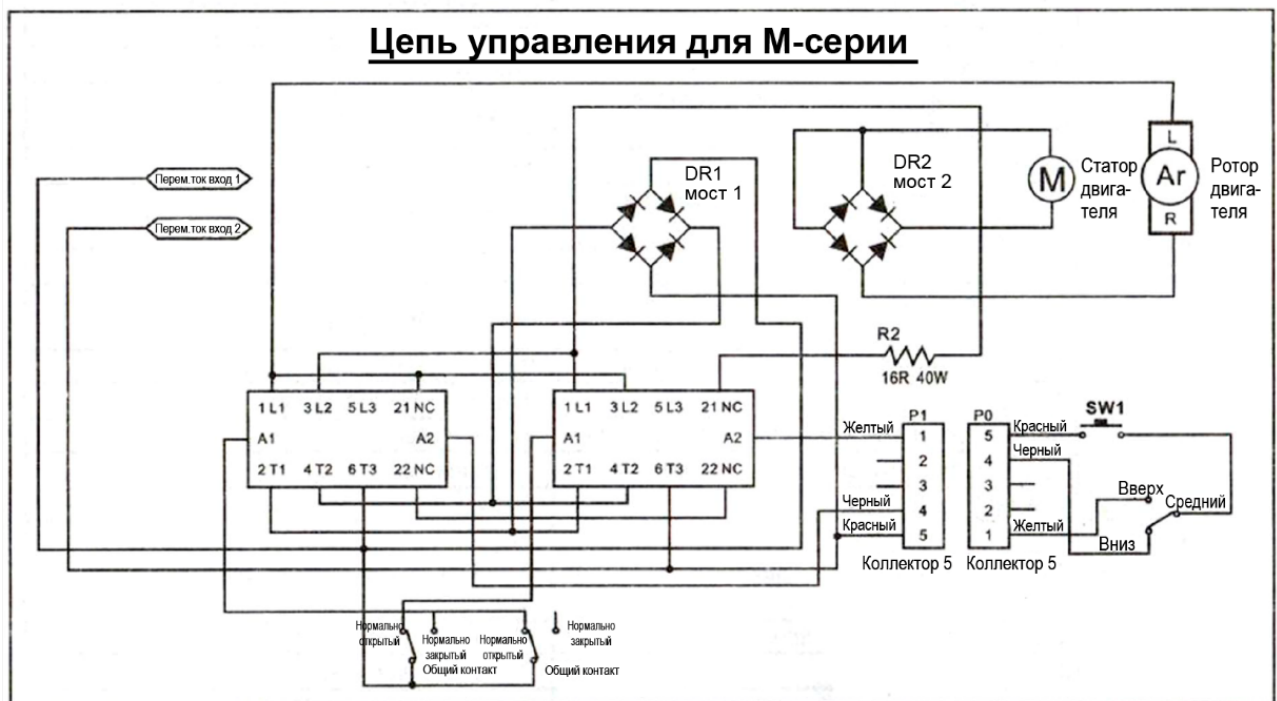
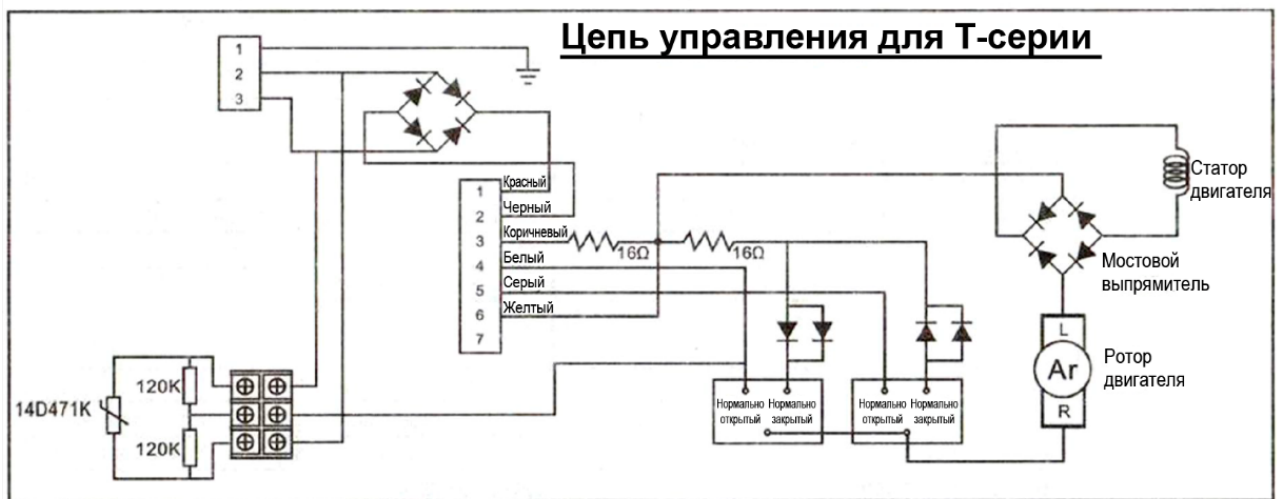
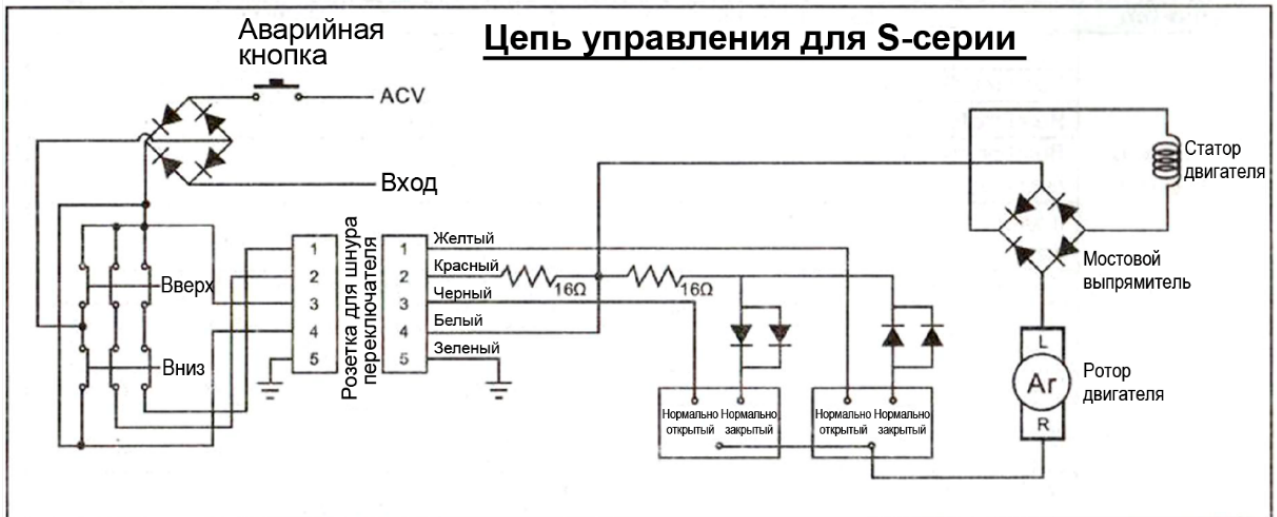
- Назначенное лицо осуществляет проверку лебедки.
- Разделите проверку на ежедневную проверку и периодическую проверку.
- Элементы проверки и метод проверки при ежедневной и периодической проверке должны выполняться и различаться в зависимости от частоты использования.

Элементы проверки			Методы проверки	Классификация проверок			
				Ежедневная	Периодическая		
					30 месяцев/ 20 часов	1 год	годы или 250 часов
1	Тормоз	Работа Износ вкладыша и штампованной пластины Тормоз или срыв пружины	Визуальный Проверка методом разбора на части Проверка методом разбора на части	▲	▲		▲
2	Угольная щетка	Износ	Проверка методом разбора на части		▲		
3	Двигатель	Состояние изоляции Окрашивание, повреждение Накопление угольного порошка	Измерение, 50 МОммин Визуальный Проверка методом разбора на части	▲	▲		▲
4	Дистанционное управление	Работа Внешнее повреждение шнуров переключателя Состояние подключения линии заземления Состояние изоляции	Ручной Визуальный Визуальный Измерение, 50 МОммин	▲ ▲ ▲ ▲			
5	Устройство безопасности	Функция остановки чрезмерной намотки Функция остановки обратной намотки Деформация ограничительного рычага чрезмерной намотки Неправильное направление вращения намотки	Визуальный Визуальный Визуальный Визуальный	▲ ▲ ▲ ▲			
6	Трос	Явления перегиба Трос поврежден больше, чем на 10 % Уменьшение диаметра более чем на 7% Деформация или коррозия	Визуальный Визуальный Визуальный Визуальный	▲ ▲ ▲ ▲			
7	Грузовой крюк и подвесной зажим	Искривление Повреждение Ослабление	Визуальный Визуальный Визуальный	▲ ▲ ▲			
8	Барабан	Разрыв фланца Износ	Визуальный Визуальный	▲ ▲	▲ ▲		
9	Зубчатые передачи	Повреждение, износ Состояние подачи масла Смазка соединений	Визуальный Измерение Измерение	▲		▲ ▲	
10	Крепления	Ослабление	Ручной	▲			
11	Маркировка	Этикетка и тому подобное	Ручной	▲			

7. Устранение неполадок

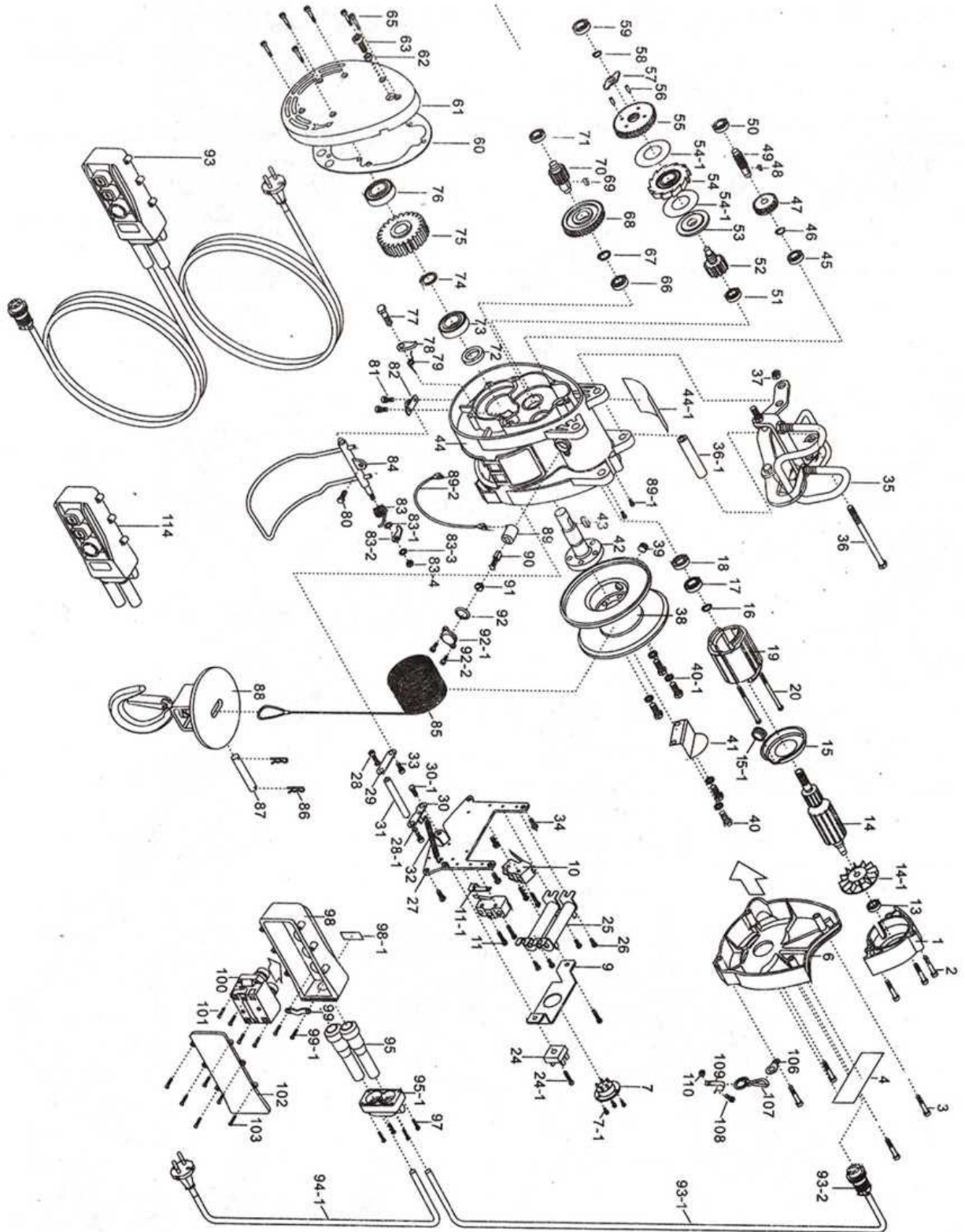
Симптом	Возможная причина	Способ устранения
Отсутствие реакции или разрыв цепи	Разомкнута цепь на силовом кабеле или шнуре переключателя	Проверьте силовую кабель или шнур переключателя
	Сгорел выпрямитель со стороны источника питания.	Замените выпрямитель, обращая внимание на его полюса.
	Сгорел двигатель	Замените двигатель
	Сгорел или вышел из строя двигатель из-за перегрузки.	Замените
	Неправильная установка или износ угольной щетки.	Проверьте или замените угольную щетку.
	Выход или разрыв цепи кабеля угольной щетки	Проверьте или замените кабель угольной щетки
Может поднять, но не может опустить	Деформация нижней пружинной пластины концевого выключателя	Отрегулируйте или снова застопорите концевой выключатель до появления звука
	Сгоревший диод	Замените диод, обращая внимание на его полюса
	Сгорел концевой выключатель	Замените концевой выключатель
	Сгорел выпрямитель со стороны двигателя.	Замените выпрямитель, обращая внимание на его полюса.
	Неисправность нижнего контакта подвешенного переключателя.	Замените подвешенный переключатель
Может опускаться, но не может подниматься.	Деформация верхней пружинной пластины концевого выключателя.	Отрегулируйте или снова застопорите концевой выключатель до появления звука
	Сгорел концевой выключатель	Замените концевой выключатель
	Ослабление передающего рычага, что приводит к неисправности концевого выключателя опускания.	Отрегулируйте
	Ослабление регулировочной гайки	Отрегулируйте
	Сгоревший диод	Замените диод, обращая внимание на его полюса
	Сгорел верхний концевой выключатель	Замените подвешенный переключатель
	Сгорел выпрямитель со стороны двигателя.	Замените выпрямитель, обращая внимание на его полюса.
Короткое замыкание	Неисправность верхнего контакта подвешенного переключателя.	Замените подвешенный переключатель
	Расплавился контакт В подвешенного переключателя	Замените подвешенный переключатель
	Сгоревший диод	Замените диод, обращая внимание на его полюса
	Короткое замыкание на выпрямителе со стороны двигателя.	Замените выпрямитель, обращая внимание на его полюса.
	Сгорел резистор типа D	Замените резистор
	Слишком много угольного порошка на держателе угольной щетки	Разберите лебедку и очистите от угольного порошка
	Сгорел двигатель	Замените двигатель
Не может поднять номинальную нагрузку	Повреждение печатной платы в результате сматывания троса	Заменить печатную плату
	Перегрузка	Уменьшите нагрузку
	Короткое замыкание на коллекторе сердечника якоря или сгоревшие части обмотки якоря.	Замените коллектор сердечника якоря
	Сгоревшие части обмотки якоря	Замените обмотку якоря
	Неправильная спецификация угольной щетки или слишком короткая оставшаяся длина	Замените угольную щетку
Не удается удержать груз после остановки	Сгорел, деформировался держатель угольной щетки	Замените держатель угольной щетки
	Слишком большой зазор храпового тормоза	Отрегулируйте храповой тормоз
	Неисправность сжатой пружины храпового тормоза	Замените сжатую пружину
	Масло слишком грязное или содержит примеси	Замените масло
Тормозной путь слишком велик на холостом ходу	Слишком много масла в редукторе	Уменьшите количество масла
	Неисправность резистора типа D	Проверьте или замените резистор типа D
Наличие запаха или дыма	Неисправность сжатой пружины храпового тормоза	Замените сжатую пружину
	Сгорел резистор типа D	Замените резистор типа D
	Неисправность контакта В подвешенного переключателя	Замените подвешенный переключатель
Слишком много шума при подъеме	Шум возникает из-за щелчка между стопором храповика и колесом	Это нормально

8. Схема подключения



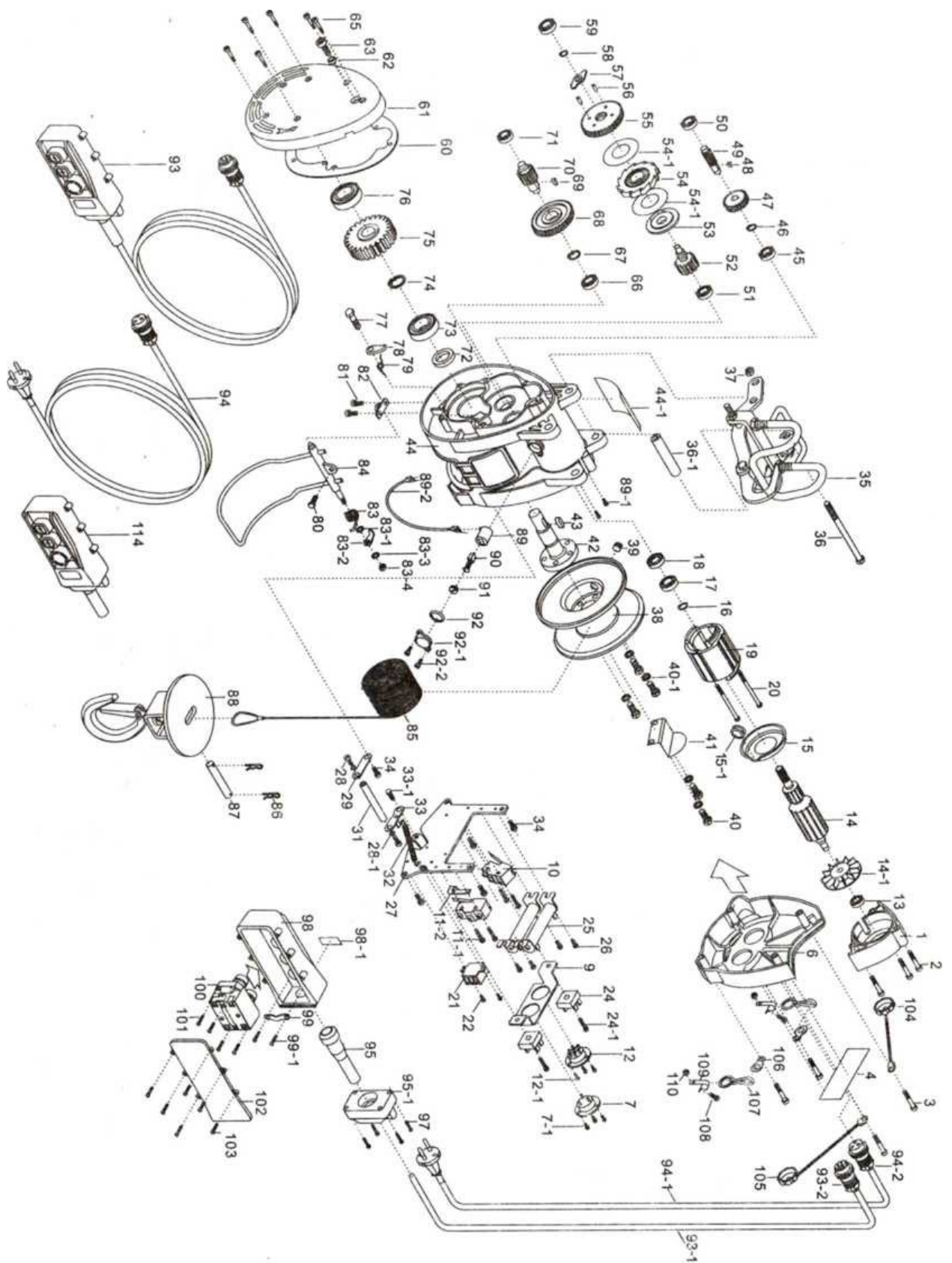
9. Чертеж деталей S-серии

160 кг/180 кг/230 кг/250 кг/300 кг



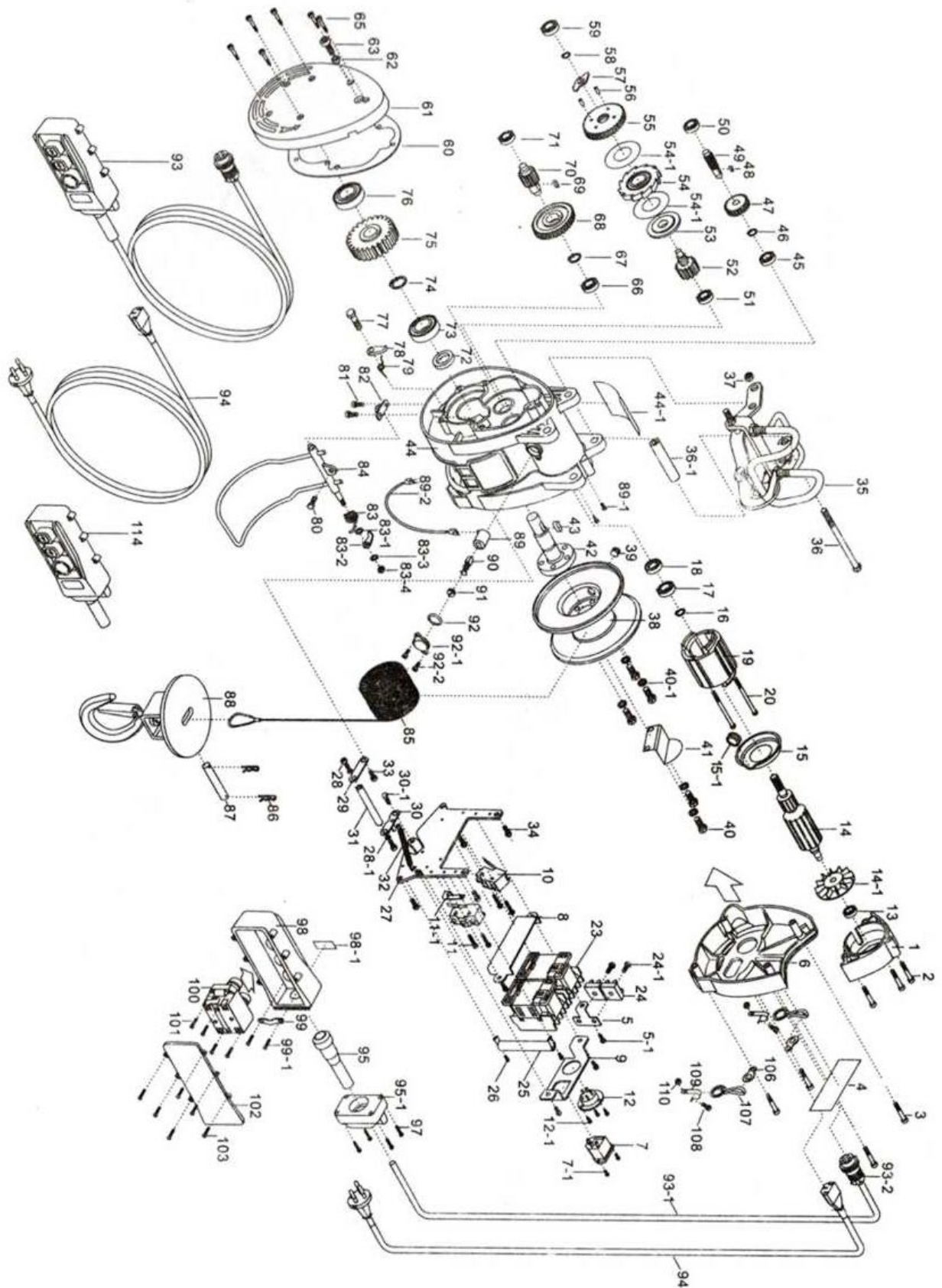
9. Чертеж деталей Т-серии

160 кг/180 кг/230 кг/250 кг/300 кг



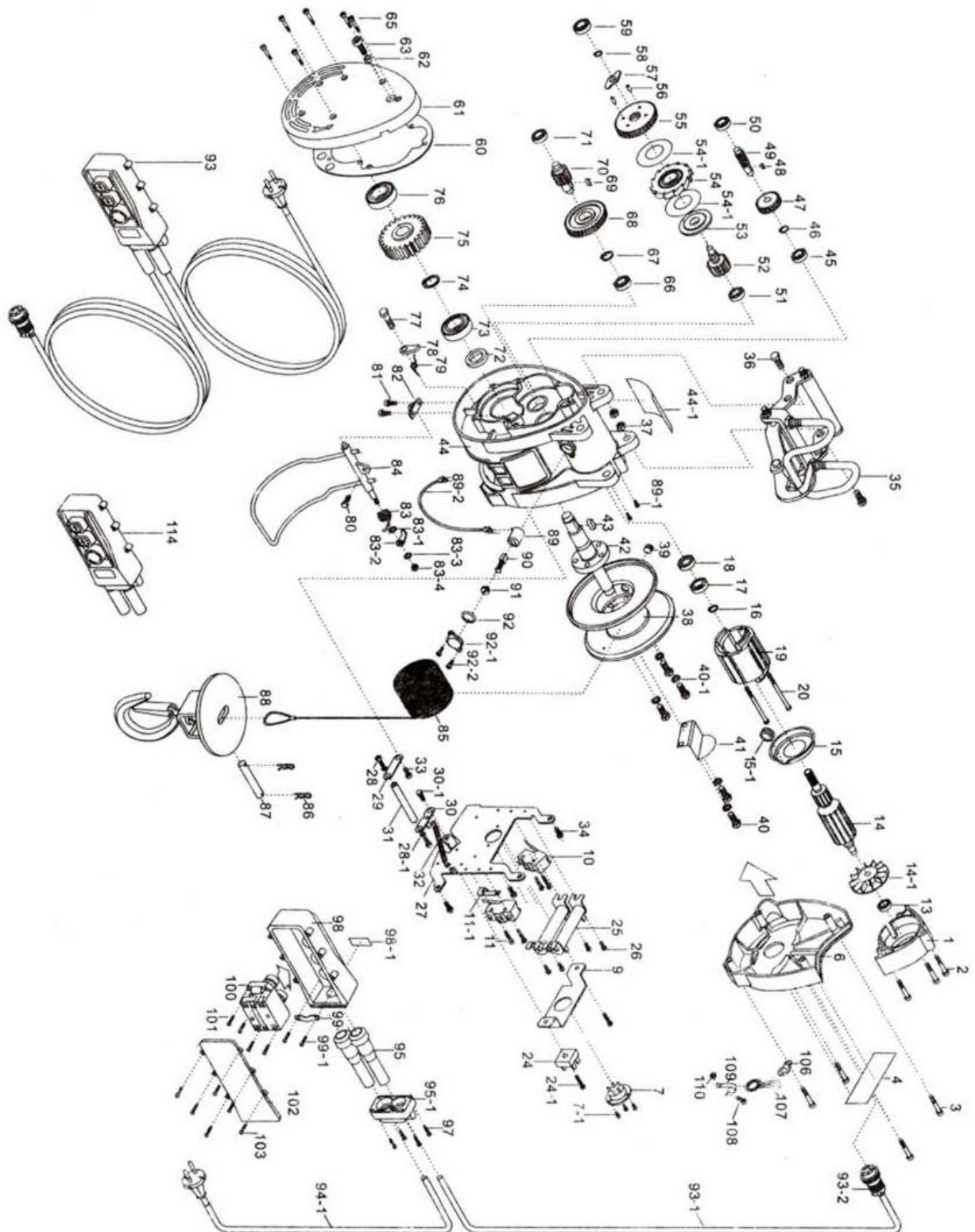
9. Чертеж деталей М-серии

160 кг/180 кг/230 кг/250 кг/360 кг



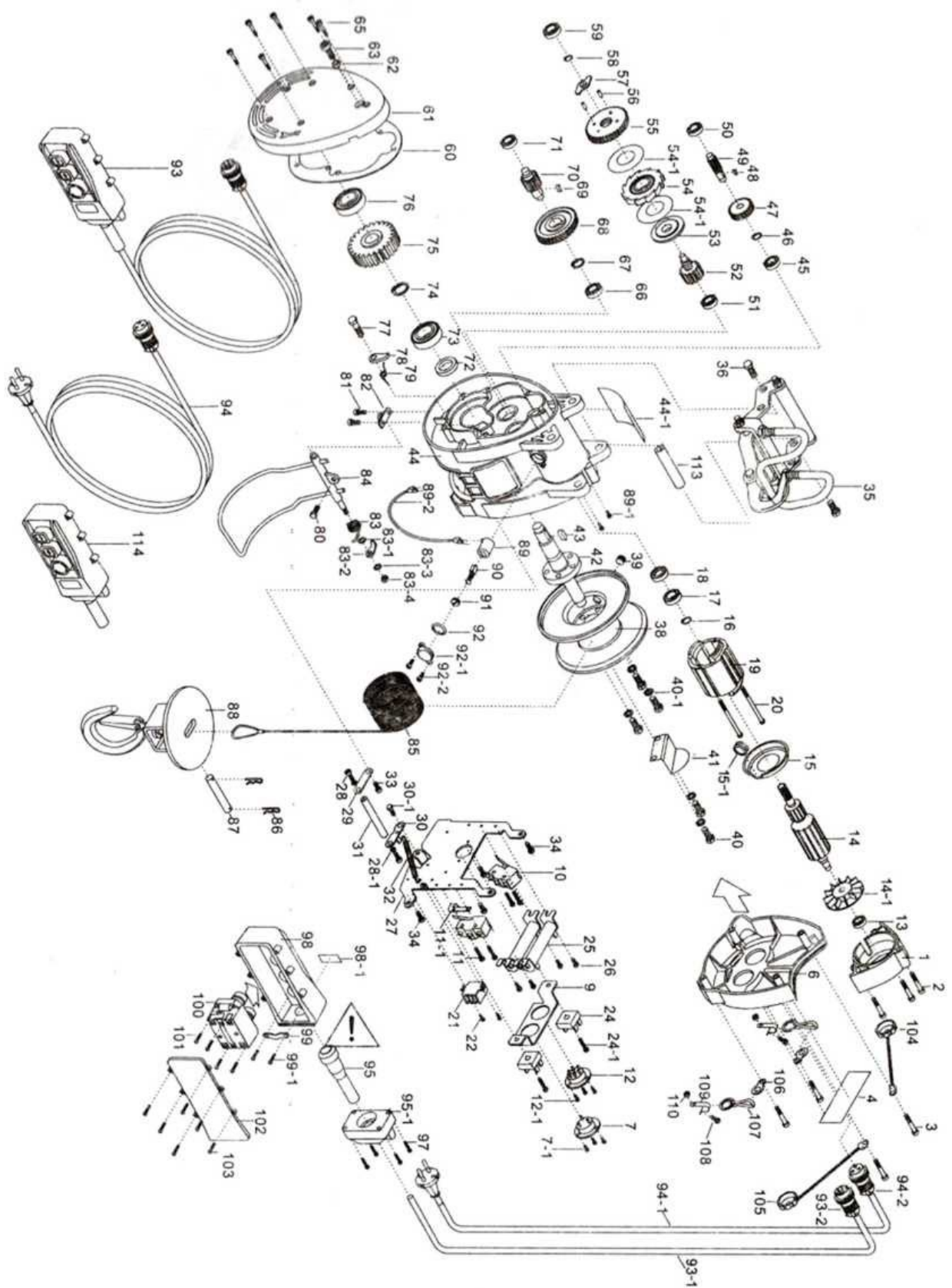
9. Чертеж деталей S-серии

280кг/360кг/500кг



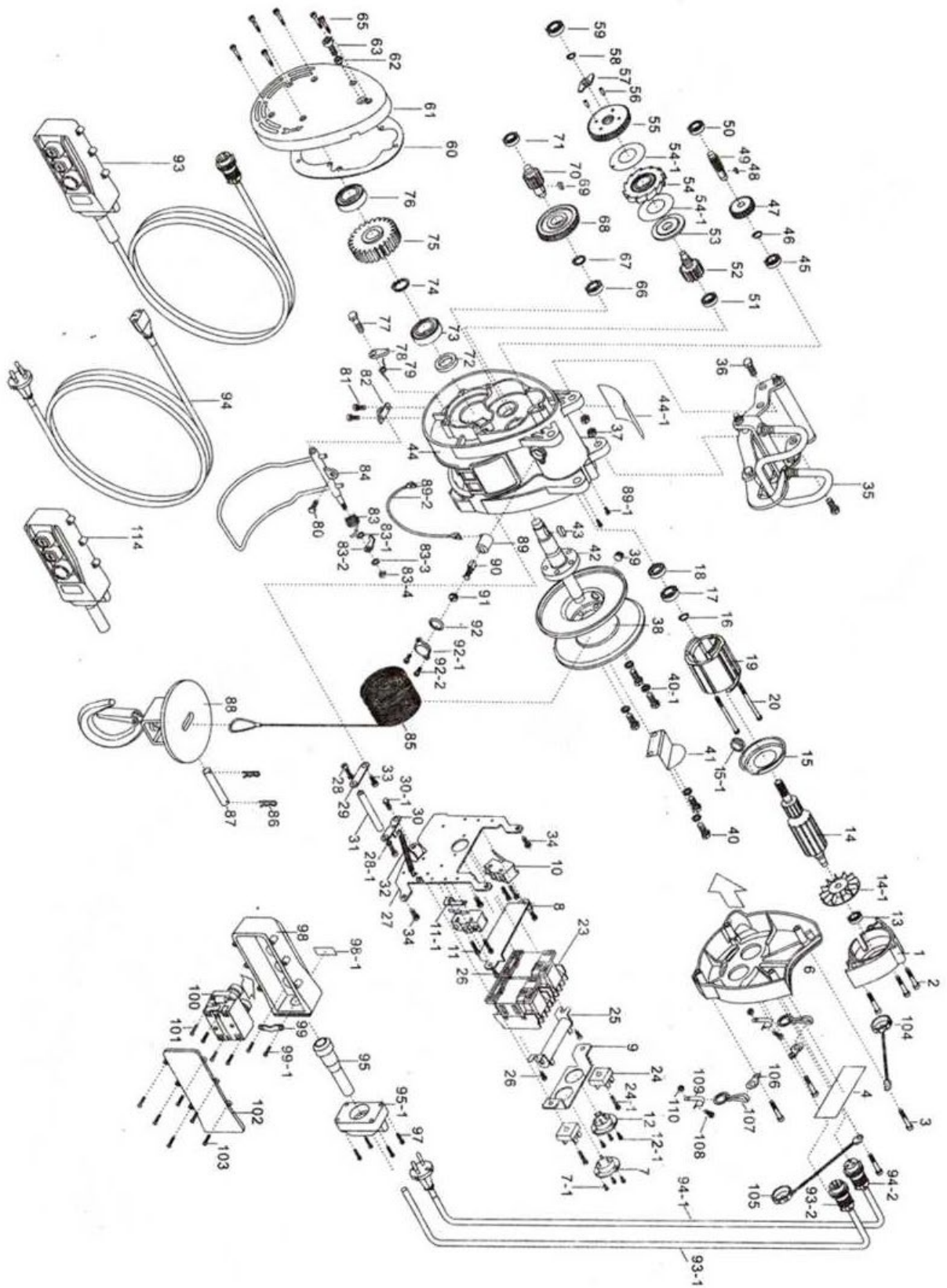
9. Чертеж деталей Т-серии

280 кг/360 кг/500 кг



9. Чертеж деталей М-серии

280 кг/360 кг/500 кг



10. Список деталей

№	Описание деталей	№	Описание деталей	№	Описание деталей
1	Крышка двигателя	37	Гайка	81	Винты
2	Болт с головкой под торцевой ключ	38	Мотовильный барабан	82	Держатель верхнего предела
3	Болт с головкой под торцевой ключ	39	Крепежный винт троса	83	Пружина
4	Этикетка	40	Винт	83-1	Шайба
5	Крепежная пластина выпрямителя (М)	40-1	Пружинная шайба	83-2	Толкатель верхнего предела
5-1	Винт (М)	41	Боковая крышка троса	83-3	Шайба
6	Крышка электромонтажной коробки	42	Выходной вал	83-4	Гайка
7	Разъем силового кабеля	43	ключ	84	Верхний предел
7-1	Винт	44	Основание основного корпуса	85	Трос
8	Крепежная пластина контактора (М)	44-1	Наклейка	86	Штифт R
9	Крепежная пластина разъема управления	45	Подшипник	87	Крепежный штифт троса
10	Микропереключатель	46	Стопорное кольцо	88	Комплект нижнего крюка
11	Винт	47	Первая шестерня редуктора	89	Основание угольной щетки
11-1	Крепежная пластина	48	Ключ	89-1	Крепежный винт кабеля угольной щетки
12	Разъем кабеля переключателя	49	Первый зубчатый вал редуктора	89-2	Кабель основания угольной щетки
12-1	Винт	50	Подшипник	90	Угольная щетка
13	Подшипник	51	Подшипник	91	Крышка угольной щетки
14	Вращатель	52	Второй зубчатый вал редуктора	92	Уплотнительное кольцо
14-1	Вентилятор	53	Тормозной диск	92-1	Защита угольной щетки
15	Крышка поддувной направляющей	54	Латунный диск храповика	92-2	Винт
15-1	Пластиковая труба	54-1	Медная шайба	93	Набор переключателей управления
16	Стопорное кольцо	55	Вторая шестерня редуктора	93-1	Кабель переключателя
17	Подшипник	56	Пружинный штифт	93-2	Разъем кабеля переключателя
18	Масляное уплотнение	57	Поворотная стопорная пластина	94	Комплект силовых кабелей
19	Статор	58	Стопорное кольцо	94-1	Силовой кабель с вилкой
20	Болт с головкой под торцевой ключ	59	Подшипник	94-2	Разъем силового кабеля
21	Клеммная колодка	60	Прокладка	95	Опора кабеля
22	Винт (Т)	61	Крышка редуктора	95-1	Гнездо опоры кабеля
23	Электромагнитный контактор (М)	62	Масляное уплотнение	97	Винт
24	Мостовой выпрямитель	63	Болт с головкой под торцевой ключ	98	Распределительная коробка
24-1	Винт	65	Болт с головкой под торцевой ключ	98-1	Наклейка
25	Резистор	66	Подшипник	99	Крепежная пластина кабеля
26	Винт	67	Стопорное кольцо	99-1	Винт
27	Электромонтажная рейка	68	Третья шестерня редуктора	100	Внутренний контакт переключателя
28	Винт	69	Ключ	101	Винт
28-1	Шайба	70	Третий зубчатый вал редуктора	102	Крышка переключателя
29	Крепежная пластина ограничительного рычага	71	Подшипник	103	Винт
30	Крепежная пластина ограничительного рычага	72	Масляное уплотнение	104	Защита крышки PLT (Т)
30-1	Винт	73	Подшипник	105	Защита крышки PLT (Т)
31	Толкатель катушки антиверса	74	Стопорное кольцо	106	Крюк с двумя отверстиями
32	Пружина	75	Четвертая шестерня редуктора	107	Застежка
33	Винт	76	Подшипник	108	Винт
34	Винт	77	Винты с собачкой	109	Зажим для крепления кабеля
35	Комплект верхнего крюка	78	Собачка	114	Переключатель без кабеля
36	Болт с головкой под торцевой ключ	79	Пружина с собачкой		
36-1	Втулка для болта верхнего крюка	80	Винты		

Торговая марка Euro-lift

Электрическая мини-лебедка модель HXS изготовлена в соответствии с требованиями стандартов ISO 9001, JB/T9008.1-2004, ГОСТ22584-98, признан годным к эксплуатации в качестве самостоятельной единицы и в качестве грузоподъемного механизма.

Гарантийный срок 12 месяцев с даты продажи, при условии выполнения всех требований данного Паспорта и Инструкции по эксплуатации, но не менее 30 месяцев с даты изготовления.

Сведения о продаже:

Дата продажи « ____ » _____ 20 ____ года.

Покупатель _____

Продавец _____

Печать Продавца