



**Инструкция по эксплуатации
Тележка ручная гидравлическая
JD**



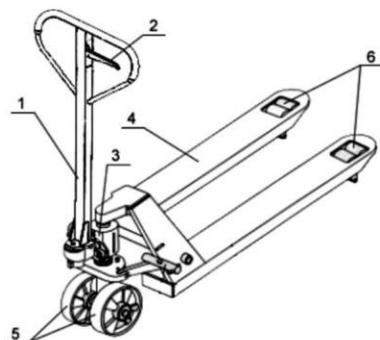
ПРОЧИТАЙТЕ ЭТО РУКОВОДСТВО ПЕРЕД ИСПОЛЬЗОВАНИЕМ ЭТИХ ПРОДУКТОВ

В данном руководстве содержится важная информация по технике безопасности, установке, эксплуатации и техническому обслуживанию. Сделайте это руководство доступным для всех лиц, ответственных за эксплуатацию, установку и техническое обслуживание оборудования.

1. Назначение изделия

Тележка ручная гидравлическая предназначена для транспортировки груза, паллетированного или упакованного на поддоны, с помощью ручного управления. Использование тележки предусматривает работу на ровных и твердых поверхностях.

0
0
0



1. Ручка
2. Рычаг управления
3. Гидроузел
4. Вилы
5. Передние колеса
6. Задние ролики

Артикул	Г/П, кг	Длина вил, мм	Ширина вил, мм	Высота подхвата, мм	Высота подъема, мм	Масса	Габариты, мм	Тип	Колесо
00-00004684	2000	1150	550	85	200	63	1530x550x1220	DO1	U-полиур.
00-00004685	2500	1150	550	85	200	65	1530x550x1220	DO2	U-полиур.
00-00004686	3000	1150	550	85	200	69	1530x550x1220	DO3	U-полиур.



2. Устройство и принцип работы

2.1. Тележка ручная гидравлическая представляет собой устройство, состоящее из вилочной металлической конструкции, оснащенной колесами для ее перемещения, ручки управления процессом подъема и перемещения, гидравлического узла, обеспечивающего усилие при подъеме груза.

2.2. Управление подъемом и перемещением тележки происходит вручную. При этом горизонтальное перемещение достигается при ручной тяге ручки в нужную сторону, а подъемом – при маятниковом движении ручки. Спуск осуществляется нажатием рычага ручки.

2.3. Гидравлический узел расположен на поворотной паре колес, с помощью которых можно свободно ориентировать тележку в пространстве. Рычаг соединен с гидравлическим узлом тележки.

3. Подготовка и порядок работы

3.1. Подготовка к работе

Распакуйте тележку.

Соедините ручку тележки с гидравлическим узлом.

Установите тележку на ровную твердую поверхность.

Проведите техническое освидетельствование с целью установления: соответствия комплектности тележки; технической документации, исправного состояния тележки.

Проверьте работу тележки вхолостую, подняв на полную высоту и попробовав ее переместить (2 раза).

Проверьте исправность механизма спуска (нажав рычаг управления).

3.2 Порядок работы

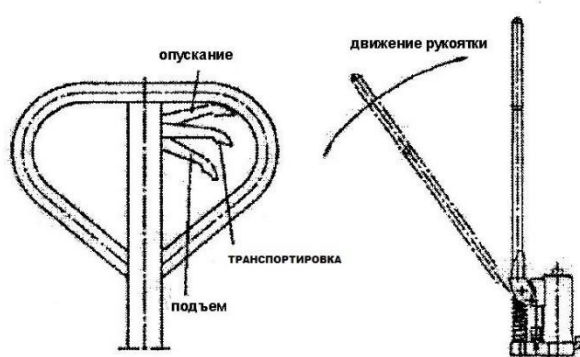
Перед началом работы убедитесь, что тележка стоит на ровной твердой поверхности, а перемещаемый груз складирован на исправном поддоне.

Для перемещения груза заведите рабочие вилы тележки под поддон соответствующим образом, переведите рычаг управления в положение подъема (от себя до упора).

Возвратно-поступательным движением ручки, соединенной с гидравлическим узлом, приподнимите рабочими вилами паллетированный груз на небольшую высоту для проверки исправности подъемного механизма.

Убедившись, что тележка функционирует исправно, продолжайте подъем груза до нужной высоты.

Для перемещения тележки переведите рычаг управления в нейтральное (среднее) положение.



После этого тележку с грузом можно свободно перемещать на необходимое расстояние, а также ориентировать в пространстве с помощью силы, приложенной к ее ручке.

Для спуска груза и освобождения тележки удерживайте рычаг в положении спуска (к себе до упора). При этом рабочие вилы должны опуститься в крайнее нижнее положение и избавиться от контакта с поддоном (грузом).

После этого тележка будет готова к следующей транспортной операции.



Рис.3

3.3. Регулировка РЫЧАГА НАЖИМНОГО КЛАПАНА Вверх-Вниз:

Чтобы отрегулировать рычаг нажимного клапана, установите рычаг в НЕЙТРАЛЬНОЕ положение и поверните гайку кулачка, одновременно накачивая рукоятку.

(См. Рис. 3)

Когда подъем больше не будет производиться, поверните гайку еще раз.

3.4. Очистка предохранительного клапана

Со временем предохранительный клапан может забиться мусором и не будет работать должным образом. Чтобы очистить предохранительный клапан, промойте гидравлическую систему следующим образом:

Прокачайте насос управляется быстрыми движениями, подняв вилы на максимальную высоту. Затем быстро отпустите накачивание.

3.5. Расширительный масляный бак

Смазка и смазывание

При замене или добавлении масла наполняйте бак до 4/5 - 80% емкости (рис. 4)

с гидравлическим маслом, таким как:

Масло Shell Tellus...№22 или 27 Турбинное масло... №22 Тексако Регал...№32

МАСЛО- 80%

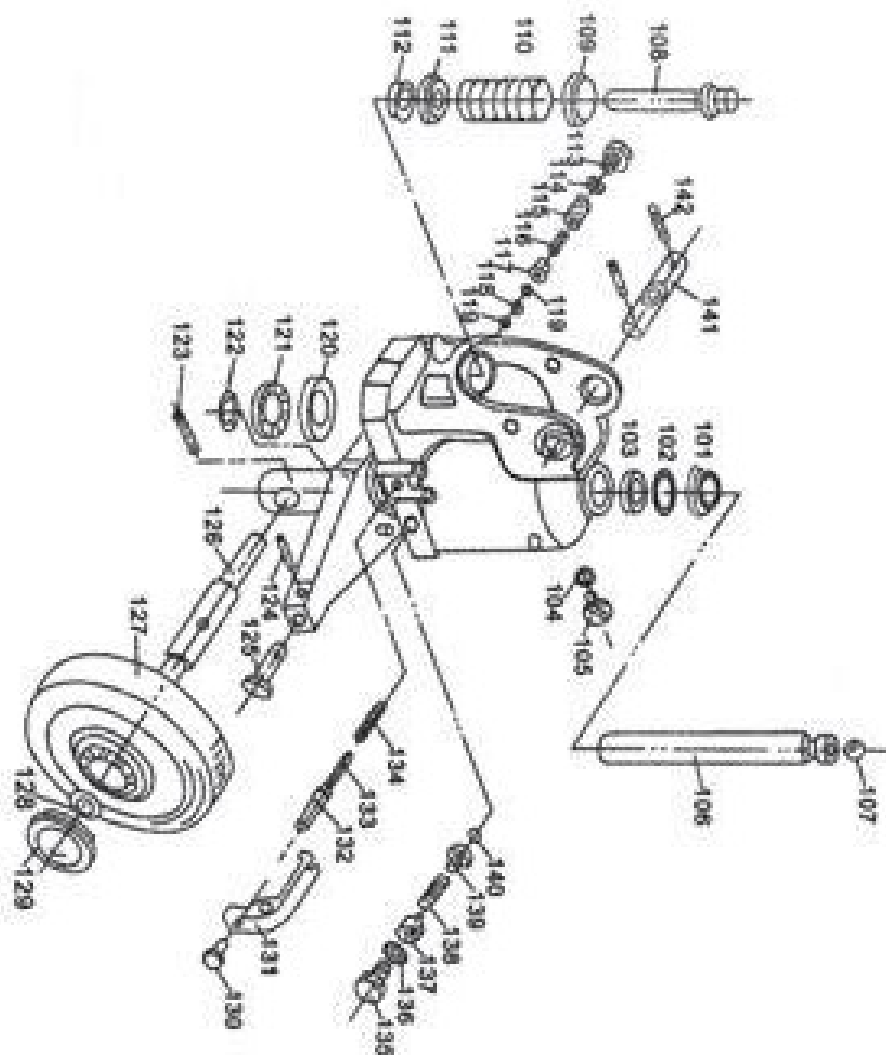
вместимость

Ежегодно проверяйте уровень масла.

Ежегодно меняйте смазку задних и передних колес.

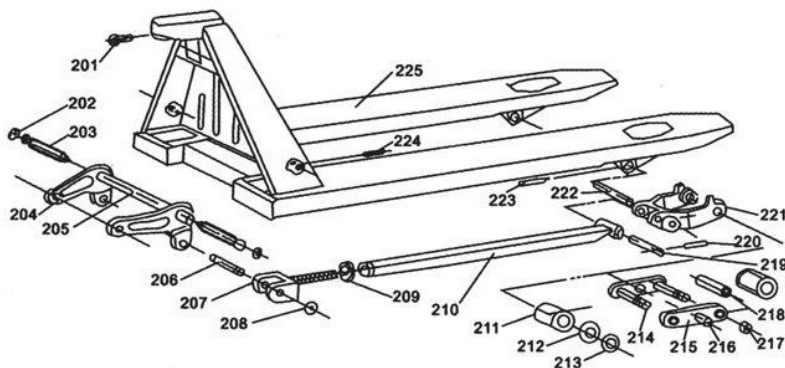


4. Схема гидравлического узла



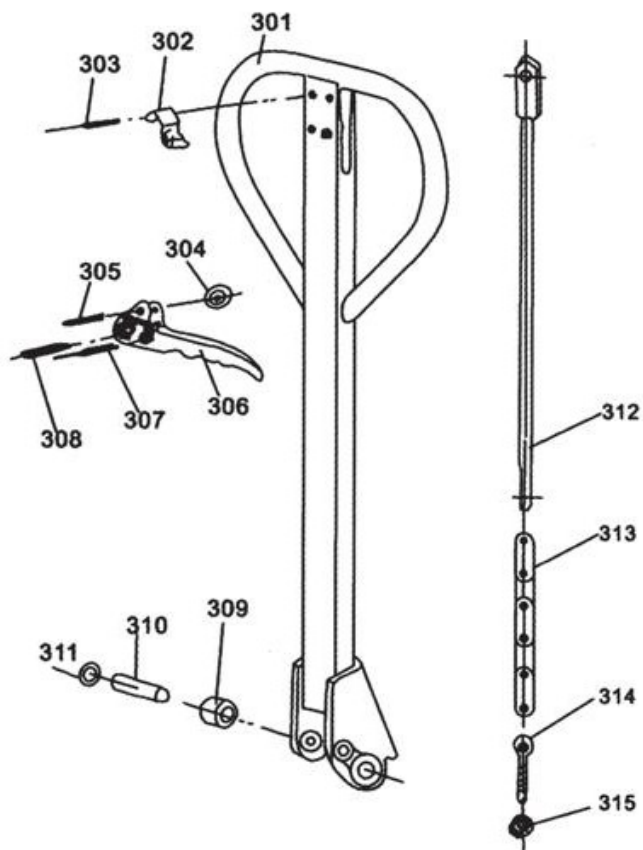
101	Пыльник ДН28	124	Пружинный штифт Ф5×30
102	Уплотнительное кольцо d28×3,35	125	Посадочный штифт
103	У-образное кольцо 28×36×5	126	Ось заднего Колеса
104	Уплотнительное кольцо d5×2,65	127	Заднее колесо Ф160*50
105	Масляный болт М8×10	128	Пружинное кольцо вала 17
106	Поршень рабочий	129	Пылезащитный колпачок
107	Опорный металлический шар SФ18	130	Регулировочный винт М6×25 (+Гайка)
108	Поршень нагнетающий	131	Опускающий рычаг
109	Пружинный колпачок	132	Уплотнительное кольцоФ4.87×1.8
110	Пружина Ф42×5×96	133	Масляный дренажный стержень
111	Запыление	134	Пружина масляного дренажного стержня Ф7.5×1.2×25
112	У-образное кольцо 16×22×8	135	Винт клапана регулировки давления М10х1х12
113	Болт М14×1.5	136	Уплотнительное кольцо d4.87×1.8
114	Шайба Ф14х1.2	137	Винт регулировки давления М10х1 х 9
115	Пружина клапана Ф9,5=1,5=12,5	138	Пружина регулировки давленияФ8×2×16,5
116	Дисковая пружина клапана Ф5,5×0,7×15	139	Крепление пружины
117	Кожух клапана	140	Шар SФ6
118	Металлический шар SФ9	141	Штифт ручки
119	Металлический шар SФ6	142	Пружинный штифтФ5×30
120	Шайба подшипника	143	Ось заднего колеса 6303
121	Упорный шарикоподшипник 51108	144	Седло для клапана
122	Пружинное кольцо вала 40	145	Расширительный бочок
123	Пружинный штифт Ф5×40		

5. Блок подъемной рамы



200	Рама в сборе	213	Шайба круглая
201	Болт М8*15	214	Болт под шестигранник М10*80
202	Пружинное кольцо вала 18	215	Балансирующий рычаг
203	Штифт рычага	216	Головка оси балансирующего рычага
204	Рычаг (Л/П)	217	Контргайка М10
205	Соединение рычага	218	Кожух вала
206	Ось кронштейна тяги	219	Вал тяги
207	Кронштейн тяги	220	Пружинный штифт 44×25
208	Пружинное кольцо вала 16	221	Рама переднего колеса
209	Гайка М18×1.5	222	Ось колесной рамы
210	Тяга	223	Пружинный штифт Ф5×30
211	Переднее колесо Ф70×60	224	Пружинный штифт Ф4×30
212	Подшипник 6303	225	Вила

6. Ручка управления гидравлической тележки



301	Ручка	309	Прижимной ролик
302	Пружинная пластина	310	Вал Прижимного ролика
303	Пружинный штифт Ф4×30	311	Пружинное кольцо вала 12
304	Ролик 304	312	Спусковой стержень
305	Пружинный штифт Ф4×16	313	Роликовая цепь 25Н×19
306	Рычаг управления	314	Шарнирный винт
307	Пружинный штифт Ф4×14	315	Регулировочная Гайка М5
308	Пружинный штифт Ф6×30		

7. Меры безопасности

7.1. Тележка должна эксплуатироваться в строгом соответствии со своими паспортным данными и предусмотренным порядком работы.

7.2. Эксплуатация и обслуживание выполняются только квалифицированным персоналом.

7.3. Запрещается оставлять груз в поднятом положении без присмотра.

7.4. Запрещается перевозка людей.

7.5. Не допускается перегруз тележки, перевозка двух и более поддонов.

7.6. Груз должен равномерно распределяться по длине вилок.

7.7. Необходимо соблюдать схему надлежащей погрузки тележки, согласно рисунку 1.

7.8. Запрещается работать на наклонной поверхности.

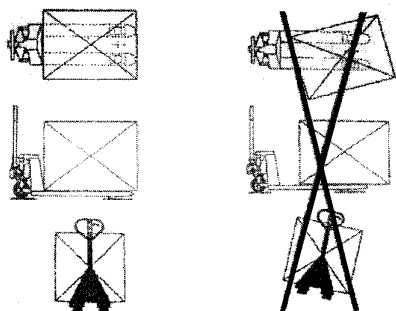


Рис.1. Схема погрузки груза на тележку

8. Техническое обслуживание

8.1. Обслуживание и ремонт тележек должны проводиться квалифицированным персоналом.

8.2. Ежедневное техническое обслуживание состоит в проверке исправности вилок и транспортных роликов, осей.

8.3. Ежемесячное техническое обслуживание заключается в смазке основных узлов тележки, проверке исправности колес.

8.4. Раз в три месяца необходимо проверять: уровень масла при опущенных вилах, герметичность гидравлического узла, прочность винтовых и болтовых соединений, способность свободного поворота ручки управления.

8.5. Ежегодное обслуживание заключается в проверке износа важнейших узлов тележки и их замене в случае необходимости, замене гидравлического масла, проведении испытания работоспособности тележки.

8.6. Рекомендуемые смазочные материалы и гидравлическое масло

- Универсальная густая смазка DIN 51825 T1-K2K или аналоги.

- Гидравлическая жидкость HLD-DIN 51524 T2 ISO VG 22

Гарантийные обязательства и отметки о продаже

Гарантийный срок службы данного изделия составляет **12 месяцев** с момента ввода в эксплуатацию, при условии выполнения всех требований данного Паспорта и Инструкции по эксплуатации и не более 24 месяцев со момента продажи.

С требованиями безопасности, рекомендациями по уходу и с условиями гарантии ознакомлен и согласен.

Претензий к внешнему виду и комплектности поставки не имею.

ПОКУПАТЕЛЬ _____

Производитель: **Логислифт Икуипмэнт Ко., Лтд**

Адрес производителя: Юнит 904, No.29 Ист РЕНМИН Роад, район Лянси, город Уси, Цзянсу, КНР

Тел: +86-510-8588-8816

Адрес сервисного центра

ООО ПСК «Вира» Тел: (347) 2-740-745, факс: 292-91-70

<http://www.vitime.ru> e-mail: mail@vitime.ru

ГАРАНТИЙНЫЙ ТАЛОН №

Модель _____

Серийный номер _____

Дата приобретения _____

Штамп магазина и подпись продавца _____

Название, адрес и телефон магазина _____

С условиями гарантии ознакомлен.

Претензий к внешнему виду и комплектации не имею:

Штамп сервисной службы:

Таблица гарантийных работ

(заполняется центром)

Номер Заказ-наряда	Дата поступления	Дата окончания ремонта	Название и штамп Сервисного центра	Описание дефекта и ремонтных работ

EURO  **LIFT**
.RU