



Инструкция по эксплуатации
Захват вилочный для бочек
DG360A/DG720A



**ПРОЧИТАЙТЕ ЭТО РУКОВОДСТВО ПЕРЕД ИСПОЛЬЗОВАНИЕМ
ЭТИХ ПРОДУКТОВ**

В данном руководстве содержится важная информация по технике безопасности, установке, эксплуатации и техническому обслуживанию. Сделайте это руководство доступным для всех лиц, ответственных за эксплуатацию, установку и техническое обслуживание оборудования.

1. Технические характеристики

Модель	DG360A	DG720A
Грузоподъемность, кг	360	720
Диаметр бочки, галлонов	55	55×2
Открытие замка, мм	560	560
Габариты, мм	830x710x1000	830x710x1000
Габариты в упаковке, мм	900x710x490	900x710x490
Вес НЕТТО, кг	60	64

2. Меры безопасности

ВНИМАНИЕ! Помните, что любые механизмы и приспособления, предназначенные для подъема и перемещения грузов, являются механизмами и приспособлениями повышенной опасности!

Не используйте захват с бочкой размеры и вес которой превышают номинальные допустимые для данного захвата.

Не допускайте к работе неквалифицированный персонал.

При работе с захватом обязательно используйте перчатки.

Работник использующий захват должен обязательно пройти инструктаж по технике безопасности и иметь аттестацию грузчика или такелажника.

Категорически запрещается работать с неисправным захватом.

3. Руководство по эксплуатации

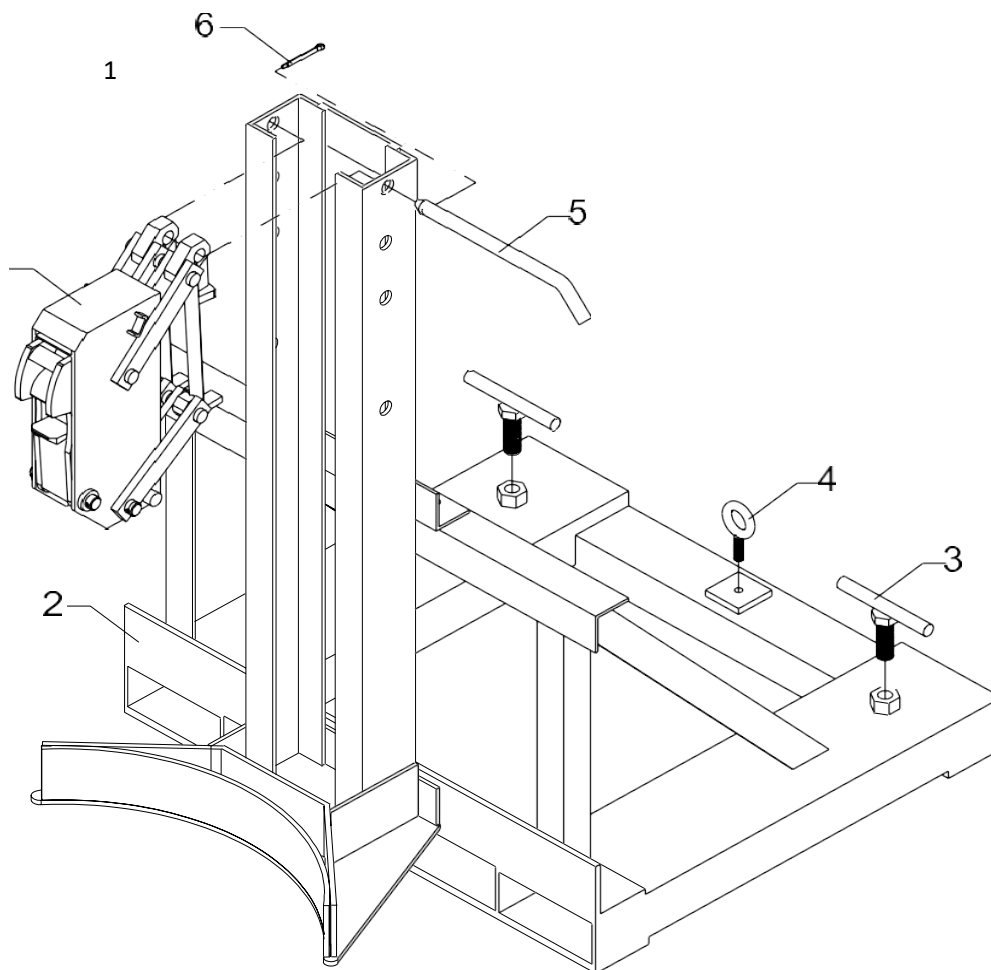
1. Установка. Положите захват на ровную поверхность, отрегулируйте расстояние между двумя частями вил, чтобы оно соответствовало пазам захвата.
2. Затяните гаечный ключ вручную или при помощи инструмента, или застегните рым-болт на вилочном погрузчике цепями. Регулярно проверяйте гаечный ключ, чтобы убедиться, что он не ослаблен.
3. Посредством вилочного погрузчика поднимите захват рядом с бочкой и захватите верхнюю кромку бочки, затем захват будет удерживать бочку при постепенном подъеме погрузчика, после чего вы сможете перемещать бочку.
4. При установке бочки на поверхность, захват автоматически отсоединится от бочки.
5. При подъеме двух бочек (модель DG720A) убедитесь, что вес обеих бочек одинаков, чтобы не допустить потери равновесия.

4. Уход и профилактика

1. Периодически осматривайте захват на наличие каких-либо механических повреждений.
2. Перед работой захвата внимательно осмотрите все механизмы захвата, особо обращайтесь внимание на механизмы фиксации бочки.
3. После работы протирайте захват от грязи и/или пролившейся жидкости.

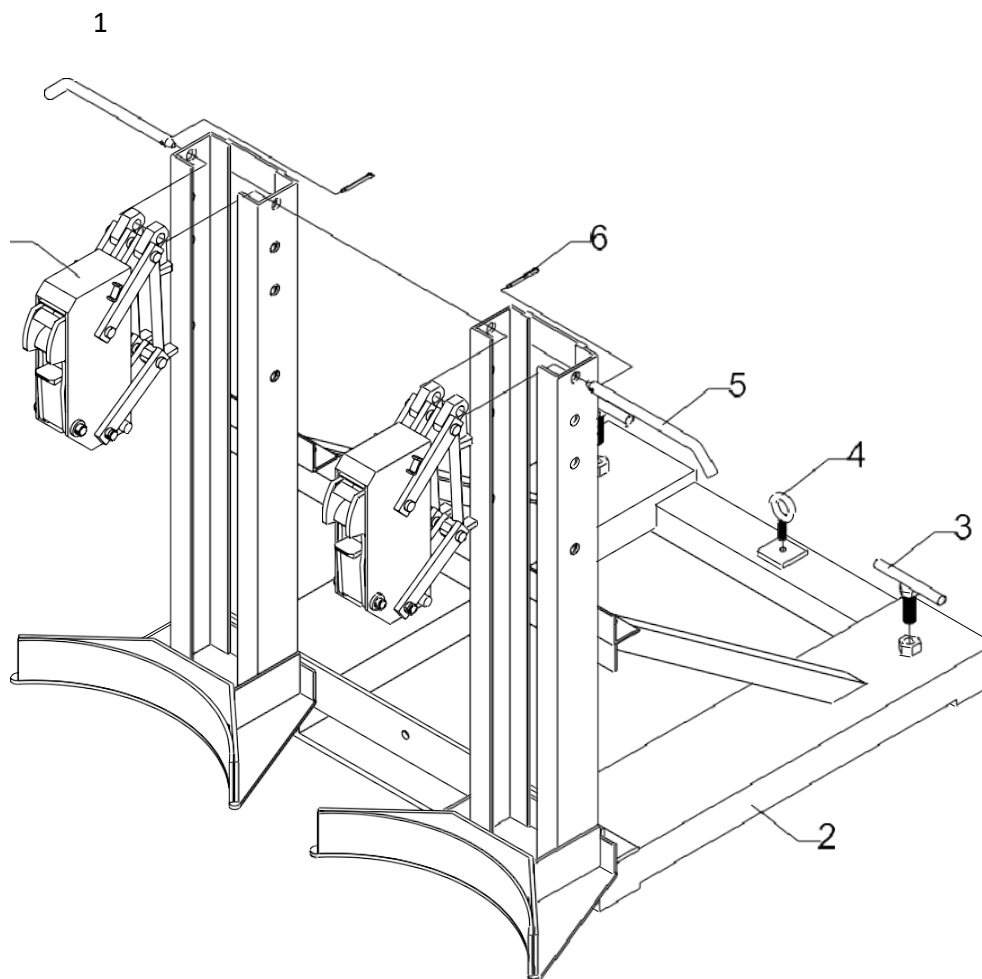
5. Чертеж и список деталей

Модель DG360A



№	Наименование детали	Кол-во	Заметка
1	Защелка-фиксатор для бочки	1	
2	Основание	1	
3	Т-образный ключ	2	
4	Рым-болт	1	
5	Штифт	1	
6	Штифт	1	

Модель DG720A



№	Наименование детали	Кол-во	Заметка
1	Защелка-фиксатор для бочки	2	
2	Основание	1	
3	Т-образный ключ	2	
4	Рым-болт	1	
5	Штифт	2	
6	Штифт	2	

Отметки о продаже

Гарантийный срок службы данного изделия составляет **12 месяцев** с момента ввода в эксплуатацию, при условии выполнения всех требований данного Паспорта и Инструкции по эксплуатации и не более 24 месяцев с момента продажи.

С требованиями безопасности, рекомендациями по уходу и с условиями гарантии ознакомлен и согласен. Претензий к внешнему виду и комплектности поставки не имею.

ПОКУПАТЕЛЬ _____

Адрес сервисного центра

г. Подольск, посёлок Сельхозтехника, Домодедовское ш., д. 1-В

Время работы: пн-пт: 09.00 - 17.00Тел:

8 (800) 500-52-84

Импортер и уполномоченное изготовителем лицо на территории таможенного союза для принятия претензий:

ООО ПКФ «ТельферКран»

Адрес импортера: 117393, Москва г, муниципальный округ Обручевский, Профсоюзная ул, дом 76, этаж 4 ком. 405 Тел:

+7 (499) 938-87-37

Производитель: **Логислифт Екуипмент Ко., Лтд**

Адрес производителя: Юнит 904, No.29 Ист РЕНМИН Роад, район Лянси, город Уси, Цзянсу, КНР

Тел: +86-510-8588-8816

Торговая марка Euro-lift

Адрес сервисного центра

г. Подольск, посёлок Сельхозтехника,Домодедовское ш., д. 1-В

Время работы: пн-пт: 09.00 - 17.00

Тел: 8 (800) 500-52-84

ГАРАНТИЙНЫЙ ТАЛОН №

Модель _____

Серийный номер _____

Дата приобретения _____

Штамп магазина и подпись продавца _____

ООО ПСК «Вира»

Название, адрес и телефон магазина _____

Тел: (347) 2-740-745, факс: 292-91-70 <http://www.vitime.ru>

e-mail: info@vitime.ru

С условиями гарантии ознакомлен.

Претензий к внешнему виду и комплектации не имею:

Штамп сервисной службы:

Таблица гарантийных работ

(заполняется центром)

Номер Заказ-наряда	Дата поступления	Дата окончания ремонта	Название и штамп Сервисного центра	Описание дефекта и ремонтных работ

VIRA 