



**ДВИГАТЕЛЬ ПЕРЕДВИЖЕНИЯ ZDY1  
ПАСПОРТ  
ИНСТРУКЦИЯ ПО ЭКСПЛУАТАЦИИ И УСТАНОВКЕ**



## I. Условия эксплуатации двигателя

1. Помещение, в котором эксплуатируется двигатель, должно быть сухим и чистым, а по периметру машины следует обеспечить надлежащую вентиляцию.
2. Диапазон рабочих температур: от  $-15^{\circ}\text{C}$  до  $+40^{\circ}\text{C}$ . Высота над уровнем моря: макс. 1000 м.
3. Технология производства работ S4-25%.
4. Напряжение электросети должно составлять не менее 90% от номинального значения напряжения:
5. Номинальное напряжение: 380 В, частота: 50 Гц, тип подключения: Y
6. Запрещается эксплуатировать двигатель во взрывоопасной, легковоспламеняющейся среде, рядом с расплавленными металлами, в условиях воздействия паров кислот и щелочей.

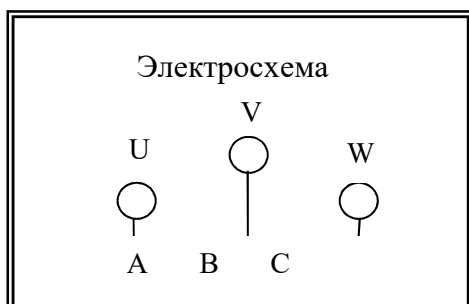
## II. Испытание

1. Тщательно проверьте состояние двигателя перед эксплуатацией. Убедитесь в отсутствии повреждений. Проверьте данные на заводской табличке двигателя, например: модель, номинальная мощность, напряжение, частота и т. д. Проверьте соответствие этих параметров требованиям.
2. Проверьте затяжку болтов крепления двигателя, убедитесь в наличии достаточного количества смазки в подшипниках, проверьте соответствие проводки требованиям, проверьте, заземлен ли двигатель надлежащим образом.
3. Откройте распределительную коробку и измерьте сопротивление изоляции обмоток двигателя при помощи мегаомметра, в холодном состоянии сопротивление не должно превышать 5 МОм. Если сопротивление выше 5 МОм, просушите двигатель.

## III. Установка

Крепление двигателя состоит из следующих элементов: фланцевые крепления (типа В5), напольное крепление на опоры (типа В3). При установке двигателя на опоры убедитесь в том, что монтажная поверхность прочная и ровная.

Силовой кабель двигателя не должен быть слишком длинным или слишком тонким. В противном случае могут возникнуть значительные потери напряжения в силовом кабеле и трудности с запуском двигателя.



### Примечание:

1. Надлежащим образом заземлите двигатель в процессе эксплуатации.
2. После установки двигателя на машину убедитесь, что вал двигателя перемещается в продольном направлении совершенно свободно, без сопротивления. В противном случае эффективность торможения будет снижена.
3. При эксплуатации на открытом воздухе используйте водонепроницаемые конструкции.

## IV. Меры предосторожности при использовании

После начала работы двигателя проверьте трансмиссию двигателя, тяговое оборудование и напряжение сети. При обнаружении любых неисправностей или отклонений от штатного режима работы немедленно остановите двигатель. Повторно запускать двигатель можно лишь после устранения всех выявленных отклонений. Если двигатель не запускается после подачи питания, немедленно остановите двигатель во избежание его возгорания.

Немедленно остановите двигатель в следующих случаях:

- A) Поражение электрическим током
- B) Двигатель или пусковая система не запускается
- C) Сильная вибрация двигателя
- D) Вышел из строя тяговое устройство двигателя
- E) Сильно греется подшипник двигателя
- E) Двигатель идет в разнос, внезапно повышаются обороты, температура либо быстро растет, либо, наоборот, падает.

Все двигатели должны работать устойчиво, без осевой вибрации. В процессе сборки нельзя допускать несовпадения осей деталей и сопрягаемых поверхностей, а также геометрические погрешности, которые

могут привести к осевой вибрации двигателю. Муфта включения тормоза двигателя является быстроизнашивающейся деталью, поэтому по мере износа осевая длина будет изменяться. Убедитесь в том, что выступающая часть вала двигателя (или стопорное кольцо) имеет достаточный зазор относительно плоскости муфты (как правило, не менее 6 мм), позволяющий предотвратить блокировку выступающей части вала (или стопорного кольца).

Все двигатели должны быть заземлены путем подсоединения к наружному контуру заземления. Производите замену смазки в подшипниках каждые 6 месяцев. При замене удалите остатки старой смазки. После очистки заполните методом нагнетания объем камеры подшипника смазочным составом № 3 на основе лития на 2/3. При сильном износе подшипника замените его на подшипник с аналогичными параметрами.

#### V. Поиск и устранение неисправностей

Описание неисправности	Причина неисправности	Способ устранения
Двигатель не запускается.	<ol style="list-style-type: none"> <li>1. На двигатель не подается питание.</li> <li>2. Обрыв в обмотке статора.</li> <li>3. Слишком большая нагрузка на двигатель или заклинили узлы трансмиссии.</li> <li>4. Неправильно подключен контроллер (блок управления)</li> <li>5. Сильная несоосность муфты и вала двигателя, тормозной шкив не включается.</li> <li>6. Тормозной вал не включается, заблокирован или рабочая поверхность тормоза заржавела.</li> </ol>	<ol style="list-style-type: none"> <li>1. Для определения причины неисправности проверьте выключатель, предохранитель, пары контактов и токоведущий провод.</li> <li>2. Тщательно осмотрите оборудование для поиска обрывов в обмотке, короткого замыкания, проблем с заземлением и т. д. В случае обнаружения дефектов устраните их.</li> <li>3. Выберите двигатель большей мощности или уменьшите нагрузку на двигатель. Если заклинил ротор, проверьте машину для устранения неисправностей.</li> <li>4. Устраните неисправности в электропроводке.</li> <li>5. Восстановите соосность муфты.</li> <li>6. Снимите тормозной шкив, после чего отшлифуйте тормозной шкив и торец тормозной поверхности абразивным кругом.</li> </ol>
Крышка двигателя бьет током	<ol style="list-style-type: none"> <li>1. Неправильно подсоединены силовой кабель и провод заземления;</li> <li>2. Отсырела обмотка двигателя, износ изоляции или токоведущий провод соприкасается с распределительной коробкой.</li> </ol>	<ol style="list-style-type: none"> <li>1. Устраните ошибки подключения к контуру заземления.</li> <li>2. Просушите обмотку двигателя, при сильном износе изоляции замените обмотку, завершите устройство заземления контура</li> </ol>
Посторонний шум при работе двигателя	<ol style="list-style-type: none"> <li>1. Ротор задевает за статор или изоляционное покрытие.</li> <li>2. Одна из фаз обмотки статора вышла из строя.</li> <li>3. Поврежден подшипник или очень малое количество смазки.</li> </ol>	<ol style="list-style-type: none"> <li>1. Проверьте все узлы внутри двигателя, проверьте, не выступает ли какая-либо часть изоляционного покрытия, выходит ли подшипник наружу или внутрь круга, выясните причину неисправности и устраните ее.</li> <li>2. Проверьте выключатели, предохранители, контакторы, проводку и т. д. для устранения неисправностей.</li> <li>3. Замените подшипник, очистите подшипник, замените смазку.</li> </ol>
Двигатель сильно греется или дымит.	<ol style="list-style-type: none"> <li>1. Слишком большая нагрузка на двигатель.</li> <li>2. Работают только две фазы.</li> </ol>	<ol style="list-style-type: none"> <li>1. Выберите двигатель большей мощности или уменьшите</li> </ol>

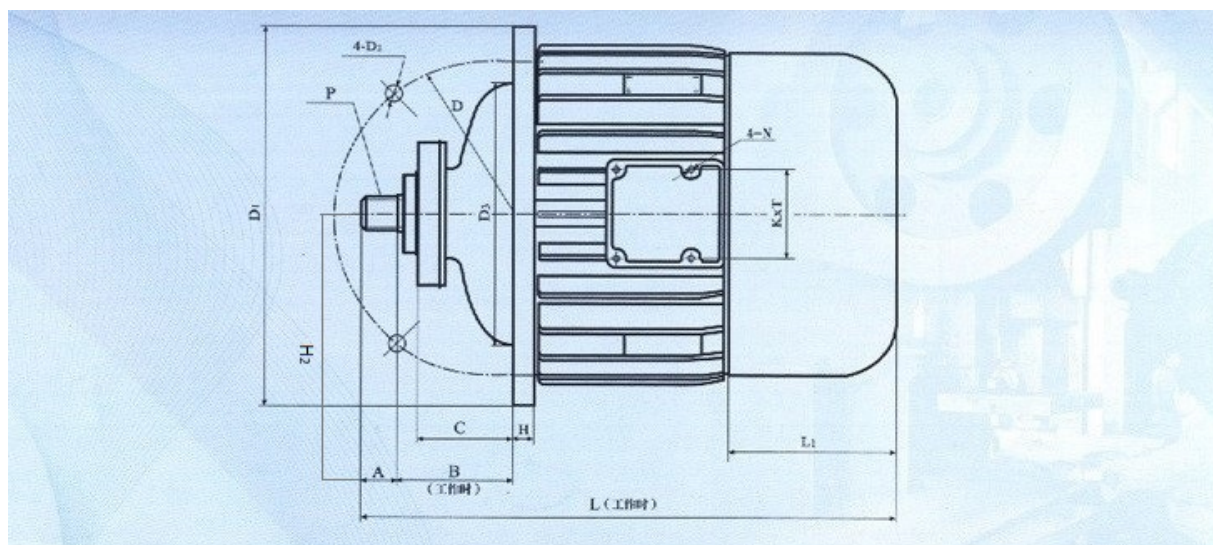
	<p>3. Заблокированы воздуховпускные/выпускные отверстия двигателя.</p> <p>4. Высокая температура окружающего воздуха.</p> <p>5. Обрыв в обмотке статора.</p> <p>6. Напряжение питающей сети слишком низкое или, наоборот, слишком высокое.</p>	<p>нагрузку на двигатель.</p> <p>2. Проверьте предохранитель, выключатель и контакт и устраните неисправность.</p> <p>3. Удалите грязь и смазку на воздуховпускных/выпускных отверстиях двигателя.</p> <p>4. Предусмотрите надлежащее охлаждение.</p> <p>5. Выполните профессиональное техническое обслуживание обмоток статора.</p> <p>6. Проверьте напряжение на входной клемме двигателя с помощью универсального тестера и вольтметра.</p>
Сильная вибрация двигателя.	<p>1. Динамический дисбаланс ротора.</p> <p>2. Изгиб в осевом направлении.</p> <p>3. Дефект креплений силового агрегата.</p>	<p>1. Устраните дисбаланс.</p> <p>2. Устраните причины неуравновешенности вдоль оси ротора или замените ротор.</p> <p>3. Подтяните крепежные болты.</p>
Перегрев подшипника	<p>1. Подшипник поврежден.</p> <p>2. Подшипник заполнен смазкой ненадлежащего качества, смазка забита неправильно.</p> <p>3. Сильная деформация или износ камеры подшипника или вала.</p>	<p>1. Замените подшипник.</p> <p>2. Замените смазку, количество смазки должно быть не более 2/3 объема полости подшипника.</p> <p>3. Отремонтируйте быстроизнашивающиеся детали с использованием вставок или покрытий.</p>
Не работает тормоз на двигателе	<p>1. Верхняя часть муфты заблокирована.</p> <p>2. Слишком большой осевой зазор ротора.</p> <p>3. Повреждена муфта включения тормоза.</p> <p>4. Повреждение подшипника, ставшее причиной осевой вибрации.</p>	<p>1. Проверьте техническое состояние узлов машины.</p> <p>2. Отрегулируйте стопорную гайку и убедитесь в том, что зазор составляет 2 мм.</p> <p>3. Замените тормозной шкив.</p> <p>4. Замените подшипник.</p>

## VI. Основные технические характеристики

Ходовой двигатель	Тип		ZDY 11-4	ZDY 12-4	ZDY 21-4	ZDY 22-4
	Мощность	кВт	0,2	0,4	0,8	1,6
	Расчетная скорость	об/мин	1380	1380	1380	1380
	Фаза		1/3	1/3	1/3	1/3
	Напряжение	D	220/380	220/380	220/380	220/380
	Ток	A	0,72	1,25	2,4	2,4
	Частота	Гц	50	50	50	50
	Степень защиты		IP44	IP44	IP44	IP44
Класс изоляции	B	B	B	B	B	

Модель	Номинальная сила тока(A)	Пусковой момент	Пусковой ток (A)	Эффект-ть( %)	Коэффициент мощности ( cosΦ)	Магнитное притяжение (кг)
ZDY 11-4	0,72	2	4	65	0,64	10,2
ZDY 12-4	1,25	2	7	67	0,72	15
ZDY 21-4	2,4	2,5	13	70	0,72	24
ZDY 22-4	2,4	2,5	15	73	0.72	30

## VII. Габаритные размеры



	P	D	D1	D2	D3	A	B	C	H	L1	L	K	T	N	H2
ZDY1 12-4 0.4 кВт	4 x 12h1 5x 15e9 x 4c11	Φ90	Φ110	Φ7	-	25	15	-	8	85	283	-	-	-	140
ZDY1 21-4 0.6 кВт	6 x 16h1 5x 20e9 x 4c11	Φ196	Φ220h9	Φ9	Φ177	24	70	60	15	110	328	74	63	M5	165
ZDY1 21-4 0.8 кВт	6 x 16h1 5x 20e9 x 4c11	Φ196	Φ220h9	Φ9	Φ177	24	70	60	15	110	328	74	63	M5	165
ZDY1 22-4 1.6 кВт	6 x 16h1 5x 20e9 x 4c11	Φ205	Φ235h9	Φ13	Φ179	24	71	60	15	110	367	74	63	M5	210

Двигатель передвижения ZDY произведен Законом **BAODING HOISTING AND TRANSPORTATION EQUIPMENT FACTORY**, Китай.

Завод сертифицирован по ISO9001-2000. Изделие соответствует стандартам CE и GS.

Марка **Euro-Lift.ru**

### Отметки о продаже:

С требованиями безопасности, рекомендациями по уходу и с условиями гарантии ознакомлен и согласен.

Претензий к внешнему виду и комплектности поставки не имею.

Покупатель \_\_\_\_\_ Дата продажи « \_\_\_\_ » \_\_\_\_\_ 20 \_\_\_\_ г.

Продавец ПСК Вира      Накладная № \_\_\_\_\_  
М.П.